

Ventouse à soufflets (ronde)

FG 30 VU1-72 N013

Réf. article:10.01.06.00173

<https://www.schmalz.com/10.01.06.00173>

Page d'accueil > Technique du vide pour l'automatisation > Composants pour le vide > Ventouses à vide > Ventouses à soufflets (rondes) > FG 30 VU1-72 N013

Ventouse à soufflets (ronde) pour les pièces particulièrement inégales



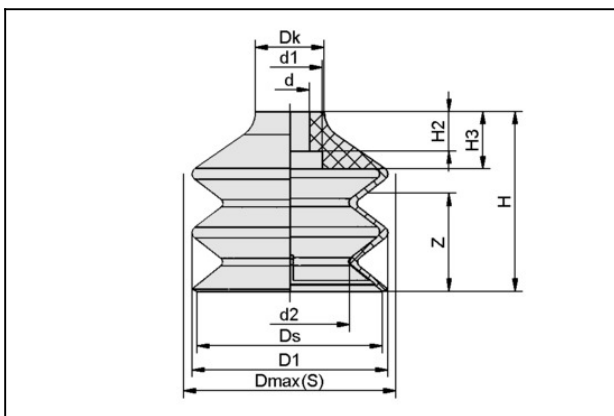
Dimensions: 30

Matière de la ventouse: Vulkollan VU1

Dureté de la matière: 72 °Sh

Nombre de soufflets: 2.5

Données de construction



Attribut	Valeur
D1	30 mm
Dk	18 mm
Dmax(S)	31,5 mm
Ds	29 mm
d	8 mm
d1	15 mm
d2	15 mm
H	40 mm
H2	12 mm
H3	16 mm
Z (Course)	15 mm

Ventouse à soufflets (ronde)

FG 30 VU1-72 N013

Réf. article:10.01.06.00173

<https://www.schmalz.com/10.01.06.00173>



Données techniques

Attribut	Valeur
Dimensions	30
Force d'aspir.	13,5 N
Dureté de la matière [Shore A]	72 Shore A
Force de rupt.	32 N
Volume	10,095 cm ³
Rayon de courbure (min) (convexe)	15 mm
Matière	Vulkollan VU1
Poids	8,6 g
Nombre de soufflets	2,5
Famille d'insert	N 013
Famille de produit	FG

Accessoires



SA-NIP N013 G1/4-AG DN350

Réf. article:10.01.06.00183

Insert de raccordement de ventouse

Insert: N 013

Filetage G1: G1/4"-M

Longueur hors-tout: 28.5 mm

Longueur ajustable: 5 mm

Diamètre nomin.: 3,50 mm

Matière: Aluminium

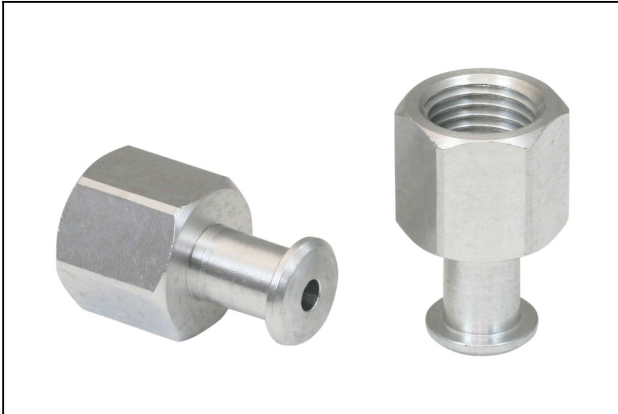
Ouverture de clé SW2: 5 mm

Ventouse à soufflets (ronde)

FG 30 VU1-72 N013

Réf. article:10.01.06.00173

<https://www.schmalz.com/10.01.06.00173>



SA-NIP N013 G1/4-IG DN350

Réf. article:10.01.06.00180

Insert de raccordement de ventouse

Insert: N 013

Filetage G1: G1/4"-F

Longueur hors-tout: 28.5 mm

Longueur ajustable: 15 mm

Diamètre nomin.: 3,50 mm

Matière: Aluminium

Ouverture de clé SW2: 5 mm