

Ventouse à soufflets (ronde)

FG 85 VU1-72 N015

Réf. article:10.01.06.00175

<https://www.schmalz.com/10.01.06.00175>

Page d'accueil > Technique du vide pour l'automatisation > Composants pour le vide > Ventouses à vide > Ventouses à soufflets (rondes) > FG 85 VU1-72 N015

Ventouse à soufflets (ronde) pour les pièces particulièrement inégales



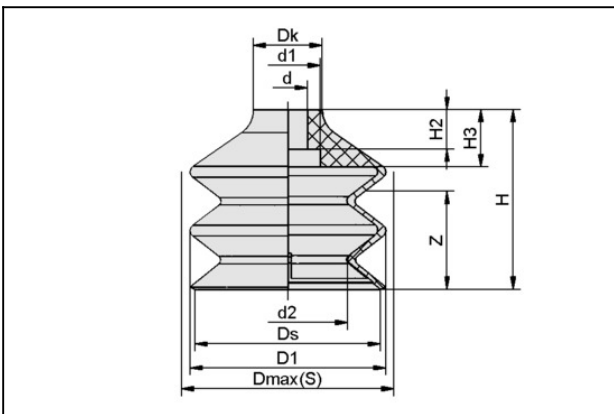
Dimensions: 85

Matière de la ventouse: Vulkollan VU1

Dureté de la matière: 72 °Sh

Nombre de soufflets: 2.5

Données de construction



Attribut	Valeur
D1	85 mm
Dk	25 mm
Dmax(S)	90 mm
Ds	80,2 mm
d	12 mm
d1	25 mm
d2	51 mm
H	85 mm
H2	20 mm
H3	27 mm
Z (Course)	45,5 mm

Ventouse à soufflets (ronde)

FG 85 VU1-72 N015

Réf. article:10.01.06.00175

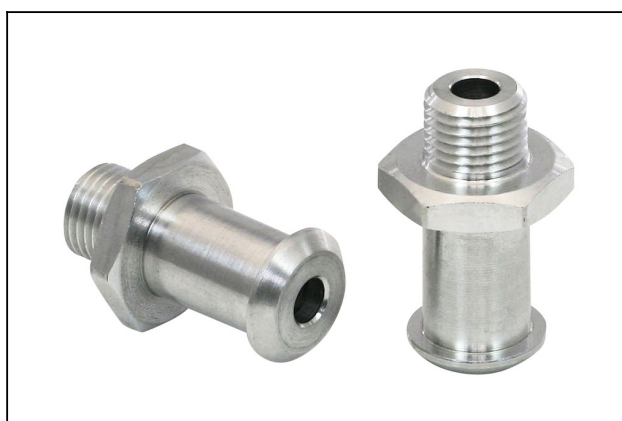
<https://www.schmalz.com/10.01.06.00175>



Données techniques

Attribut	Valeur
Dimensions	85
Force d'aspir.	120 N
Dureté de la matière [Shore A]	72 Shore A
Force de rupt.	250 N
Volume	201,282 cm ³
Rayon de courbure (min) (convexe)	60 mm
Matière	Vulkollan VU1
Poids	115,2 g
Nombre de soufflets	2,5
Famille d'insert	N 015
Famille de produit	FG

Accessoires



SA-NIP N015 G1/4-AG DN600

Réf. article:10.01.06.00185

Insert de raccordement de ventouse

Insert: N 015

Filetage G1: G1/4"-M

Longueur hors-tout: 37.5 mm

Longueur ajustable: 5 mm

Diamètre nomin.: 6,00 mm

Matière: Aluminium

Ouverture de clé SW2: 6 mm

Ventouse à soufflets (ronde)

FG 85 VU1-72 N015

Réf. article:10.01.06.00175

<https://www.schmalz.com/10.01.06.00175>



SA-NIP N015 G1/4-IG DN600

Réf. article10.01.06.00182

Insert de raccordement de ventouse

Insert: N 015

Filetage G1: G1/4"-F

Longueur hors-tout: 37.5 mm

Longueur ajustable: 15 mm

Diamètre nomin.: 6,00 mm

Matière: Aluminium

Ouverture de clé SW2: 6 mm