

Insert de raccordement de ventouse

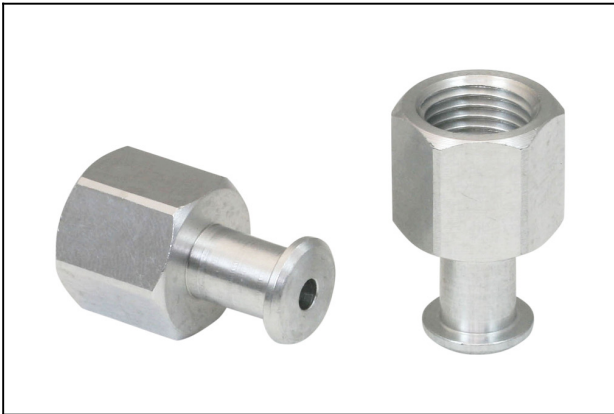
SA-NIP N013 G1/4-IG DN350

Réf. article:10.01.06.00180

<https://www.schmalz.com/10.01.06.00180>

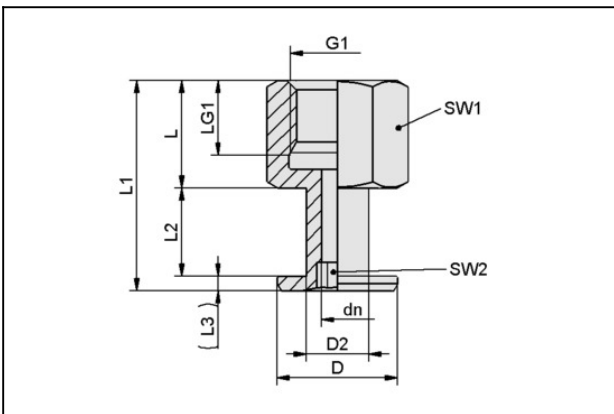
Page d'accueil > Technique du vide pour l'automatisation > Composants pour le vide > Ventouses à vide > Ventouses à soufflets (rondes) > SA-NIP N013 G1/4-IG DN350

Insert de raccordement de ventouse



Insert: N 013
 Filetage G1: G1/4"-F
 Longueur hors-tout: 28,5 mm
 Longueur ajustable: 15 mm
 Diamètre nomin.: 3,50 mm
 Matière: Aluminium
 Ouverture de clé SW2: 5 mm

Données de construction



Attribut	Valeur
dn	3,5 mm
D	12,5 mm
D2	8,5 mm
G1	G1/4"-F
L	15 mm
L1	28,5 mm
L2	11,5 mm
L3	2 mm
LG1	12 mm
SW1	17 mm
SW2	5 mm

Insert de raccordement de ventouse

SA-NIP N013 G1/4-IG DN350

Réf. article:10.01.06.00180

<https://www.schmalz.com/10.01.06.00180>



Données techniques

Attribut	Valeur
Famille d'insert	N 013
Matière	Aluminium
Poids	7,8 g