

## Ventouse à soufflets (ronde)

FSGA 14 NBR-55 G1/8-AG

Réf. article:10.01.06.00381

<https://www.schmalz.com/10.01.06.00381>

Page d'accueil > Technique du vide pour l'automatisation > Composants pour le vide > Ventouses à vide > Ventouses à soufflets (rondes) >

Ventouses à soufflets FSGA (1,5 soufflets) > FSGA 14 NBR-55 G1/8-AG

### Ventouse à soufflets (ronde), pour adaptation optimale aux surfaces inégales



Dimensions: 14

Nombre de soufflets: 1.5

Matière de la ventouse:

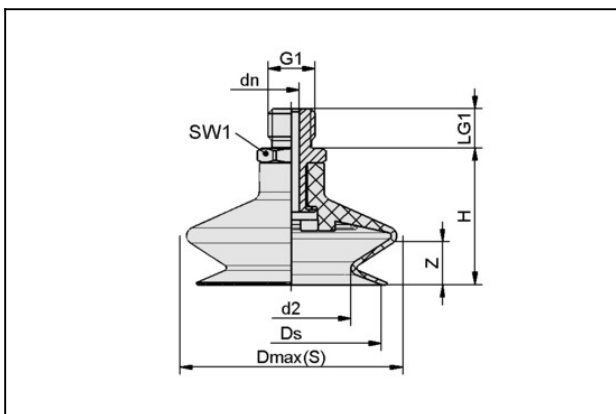
Caoutchouc nitrile NBR

Dureté de la matière: 55 °Sh

Matière d'insert: Aluminium

Raccord du vide: G1/8"-M

### Données de construction



Attribut	Valeur
d2	5 mm
Dmax(S)	14,5 mm
dn	3,5 mm
Ds	12,5 mm
G1	G1/8"-M
H	21,5 mm
LG1	7,5 mm
SW1	14 mm
Z (Course)	5 mm

### Données techniques

## Ventouse à soufflets (ronde)

FSGA 14 NBR-55 G1/8-AG

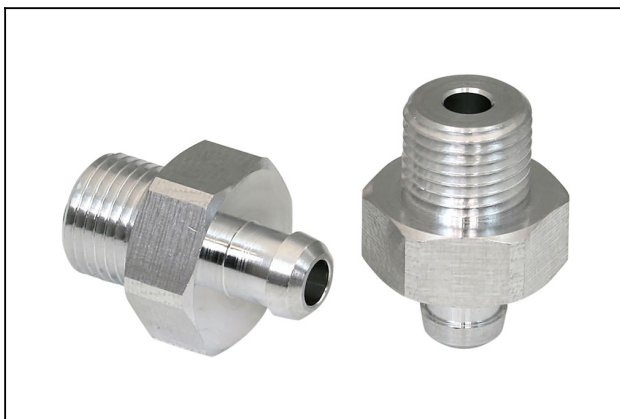
Réf. article:10.01.06.00381

<https://www.schmalz.com/10.01.06.00381>

Attribut	Valeur
Matière	Caoutchouc nitrile NBR
Dureté de la matière [Shore A]	55.0 Shore A
Dimensions	14
Nombre de soufflets	1,5
Raccord	G1/8-AG
Rayon de courbure (min) (convexe)	15 mm
Volume	0,42 cm <sup>3</sup>
Force d'aspir.	1,2 N
Force de rupt.	5 N
Diamètre de tuyau int (recom.)	4 mm
Poids	4,8 g
Famille de produit	FSGA

Indication : Puissance d'aspiration : Les données relatives à la puissance d'aspiration sont des valeurs théoriques pour un vide de -0,6 bar et une surface de pièce sèche, lisse et plane - elles sont indiquées sans facteur de sécurité Force de rupture : La force de rupture est réduite de 40 % pour les modèles en caoutchouc naturel Diamètre recommandé : Le diamètre recommandé se base sur une longueur de tuyau d'environ 2 m

### Pièces de rechange



#### SA-NIP N016 G1/8-AG DN350

Réf. article:10.01.06.05735

Insert de raccordement de ventouse

Insert: N 016

Filetage G1: G1/8"-M

Longueur hors-tout: 20 mm

Longueur ajustable: 6 mm

Diamètre nomin.: 3,50 mm

Matière: Aluminium

## Ventouse à soufflets (ronde)

FSGA 14 NBR-55 G1/8-AG

Réf. article:10.01.06.00381

<https://www.schmalz.com/10.01.06.00381>



### **FGA 14 NBR-55 N016**

Réf. article10.01.06.00370

Ventouse à soufflets (ronde), à adaptation optimale aux surfaces inégales

Dimensions: 14

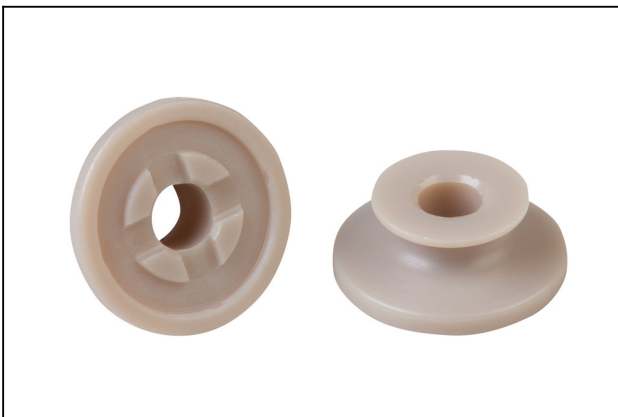
Matière de la ventouse:

Caoutchouc nitrile NBR

Dureté de la matière: 55 °Sh

Nombre de soufflets: 1.5

## Accessoires



### **SPI 14 PEEK**

Réf. article10.01.06.03282

Insert de ventouse pour une manutation des pièces sensibles sans empreintes

Dimensions: 14

Matière: Polyetheretherketon