

Ventouse à soufflets (ronde)

FSGA 20 SI-55 M5-AG

Réf. article:10.01.06.00391

<https://www.schmalz.com/10.01.06.00391>

Page d'accueil > Technique du vide pour l'automatisation > Composants pour le vide > Ventouses à vide > Ventouses à soufflets (rondes) >

Ventouses à soufflets FSGA (1,5 soufflets) > FSGA 20 SI-55 M5-AG

Ventouse à soufflets (ronde), pour adaptation optimale aux surfaces inégales



Dimensions: 20

Nombre de soufflets: 1.5

Matière de la ventouse: Silicone SI

Dureté de la matière: 55 °Sh

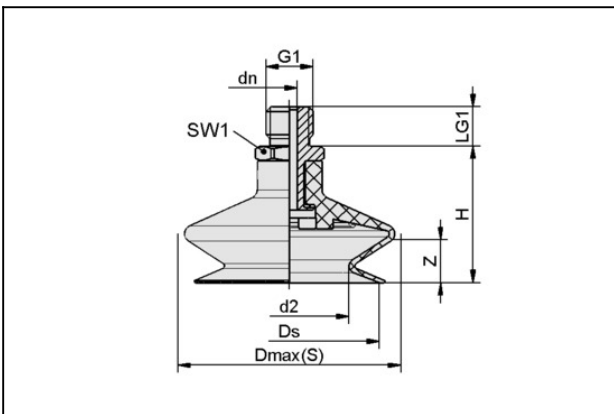
Propriété de la matière:

FDA-compatible

Matière d'insert: Aluminium

Raccord du vide: M5-M

Données de construction



Attribut	Valeur
d2	11 mm
Dmax(S)	21 mm
dn	2,5 mm
Ds	18,1 mm
G1	M5-M
H	20,2 mm
LG1	5 mm
SW1	7 mm
Z (Course)	5 mm

Données techniques

Ventouse à soufflets (ronde)

FSGA 20 SI-55 M5-AG

Réf. article:10.01.06.00391

<https://www.schmalz.com/10.01.06.00391>

Attribut	Valeur
Matière	Silicone SI
Dureté de la matière [Shore A]	55 Shore A
Dimensions	20
Nombre de soufflets	1,5
Raccord	M5-AG
Rayon de courbure (min) (convexe)	20 mm
Volume	1,15 cm ³
Force d'aspir.	4,7 N
Force de rupt.	10,7 N
Diamètre de tuyau int (recom.)	2 mm
Poids	2,7 g
Famille de produit	FSGA

Indication : Puissance d'aspiration : Les données relatives à la puissance d'aspiration sont des valeurs théoriques pour un vide de -0,6 bar et une surface de pièce sèche, lisse et plane - elles sont indiquées sans facteur de sécurité Force de rupture : La force de rupture est réduite de 40 % pour les modèles en caoutchouc naturel Diamètre recommandé : Le diamètre recommandé se base sur une longueur de tuyau d'environ 2 m

Pièces de rechange



SA-NIP N016 M5-AG DN250

Réf. article 10.01.06.00123

Insert de raccordement de ventouse

Insert: N 016

Filetage G1: M5-M

Longueur hors-tout: 16 mm

Longueur ajustable: 5 mm

Diamètre nomin.: 2,50 mm

Matière: Aluminium

Ventouse à soufflets (ronde)

FSGA 20 SI-55 M5-AG

Réf. article:10.01.06.00391

<https://www.schmalz.com/10.01.06.00391>



FGA 20 SI-55 N016

Réf. article:10.01.06.00374

Ventouse à soufflets (ronde), à adaptation optimale aux surfaces inégales

Dimensions: 20

Matière de la ventouse: Silicone SI

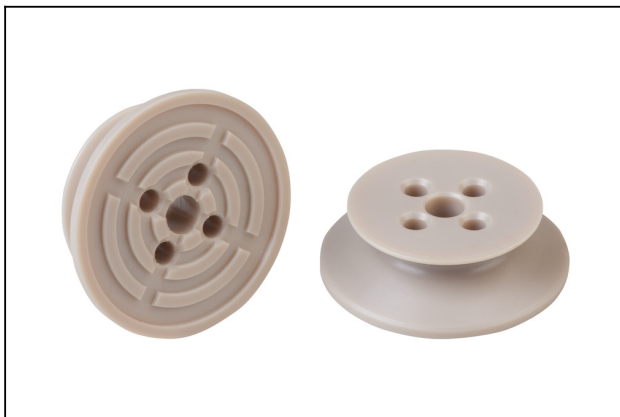
Dureté de la matière: 55 °Sh

Propriété de la matière:

FDA-compatible

Nombre de soufflets: 1.5

Accessoires



SPI 18 PEEK

Réf. article:10.01.06.03284

Insert de ventouse pour une manutention des pièces sensibles sans empreintes

Dimensions: 18

Matière: Polyetheretherketon