

## Ventouse à soufflets (ronde)

FSGA 25 NBR-55 G1/8-AG

Réf. article:10.01.06.00399

<https://www.schmalz.com/10.01.06.00399>

Page d'accueil > Technique du vide pour l'automatisation > Composants pour le vide > Ventouses à vide > Ventouses à soufflets (rondes) >

Ventouses à soufflets FSGA (1,5 soufflets) > FSGA 25 NBR-55 G1/8-AG

### Ventouse à soufflets (ronde), pour adaptation optimale aux surfaces inégales



Dimensions: 25

Nombre de soufflets: 1.5

Matière de la ventouse:

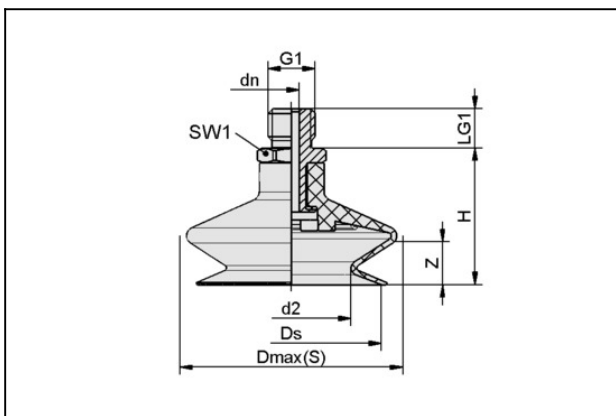
Caoutchouc nitrile NBR

Dureté de la matière: 55 °Sh

Matière d'insert: Aluminium

Raccord du vide: G1/8"-M

### Données de construction



Attribut	Valeur
d2	9,9 mm
Dmax(S)	26,5 mm
dn	3,5 mm
Ds	22,5 mm
G1	G1/8"-M
H	29 mm
LG1	7,5 mm
SW1	14 mm
Z (Course)	9 mm

### Données techniques

# Ventouse à soufflets (ronde)

## FSGA 25 NBR-55 G1/8-AG

Réf. article:10.01.06.00399

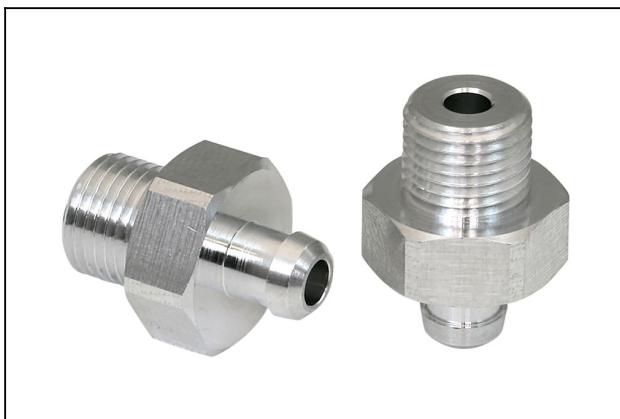
<https://www.schmalz.com/10.01.06.00399>



Attribut	Valeur
Matière	Caoutchouc nitrile NBR
Dureté de la matière [Shore A]	55 Shore A
Dimensions	25
Nombre de soufflets	1,5
Raccord	G1/8-AG
Rayon de courbure (min) (convexe)	25 mm
Volume	3,15 cm <sup>3</sup>
Force d'aspir.	5,3 N
Force de rupt.	17,3 N
Diamètre de tuyau int (recom.)	4 mm
Poids	6,4 g
Famille de produit	FSGA

Indication : Puissance d'aspiration : Les données relatives à la puissance d'aspiration sont des valeurs théoriques pour un vide de -0,6 bar et une surface de pièce sèche, lisse et plane - elles sont indiquées sans facteur de sécurité Force de rupture : La force de rupture est réduite de 40 % pour les modèles en caoutchouc naturel Diamètre recommandé : Le diamètre recommandé se base sur une longueur de tuyau d'environ 2 m

## Pièces de rechange



### SA-NIP N016 G1/8-AG DN350

Réf. article:10.01.06.05735

Insert de raccordement de ventouse

Insert: N 016

Filetage G1: G1/8"-M

Longueur hors-tout: 20 mm

Longueur ajustable: 6 mm

Diamètre nomin.: 3,50 mm

Matière: Aluminium

## Ventouse à soufflets (ronde)

FSGA 25 NBR-55 G1/8-AG

Réf. article:10.01.06.00399

<https://www.schmalz.com/10.01.06.00399>



### **FGA 25 NBR-55 N016**

Réf. article10.01.06.00376

Ventouse à soufflets (ronde), à adaptation optimale aux surfaces inégales

Dimensions: 25

Matière de la ventouse:

Caoutchouc nitrile NBR

Dureté de la matière: 55 °Sh

Nombre de soufflets: 1.5

## Accessoires



### **SPI 25 PEEK**

Réf. article10.01.06.03286

Insert de ventouse pour une manutation des pièces sensibles sans empreintes

Dimensions: 25

Matière: Polyetheretherketon