

Ventouse à soufflets (ronde)

FSGA 43 NK-45 G1/4-IG

Réf. article:10.01.06.00417

<https://www.schmalz.com/10.01.06.00417>

Page d'accueil > Technique du vide pour l'automatisation > Composants pour le vide > Ventouses à vide > Ventouses à soufflets (rondes) >

Ventouses à soufflets FSGA (1,5 soufflets) > FSGA 43 NK-45 G1/4-IG

Ventouse à soufflets (ronde), pour adaptation optimale aux surfaces inégales



Dimensions: 43

Nombre de soufflets: 1.5

Matière de la ventouse:

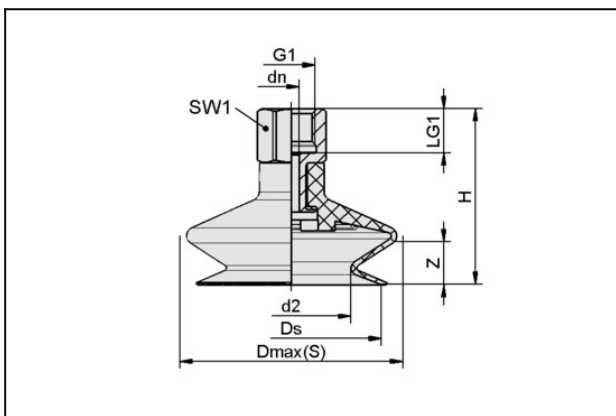
Caoutchouc naturel NK

Dureté de la matière: 45 °Sh

Matière d'insert: Aluminium

Raccord du vide: G1/4"-F

Données de construction



Attribut	Valeur
d2	21,9 mm
Dmax(S)	47,5 mm
dn	4,4 mm
Ds	38 mm
G1	G1/4"-F
H	42,6 mm
LG1	12 mm
SW1	17 mm
Z (Course)	10 mm

Données techniques

Ventouse à soufflets (ronde)

FSGA 43 NK-45 G1/4-IG

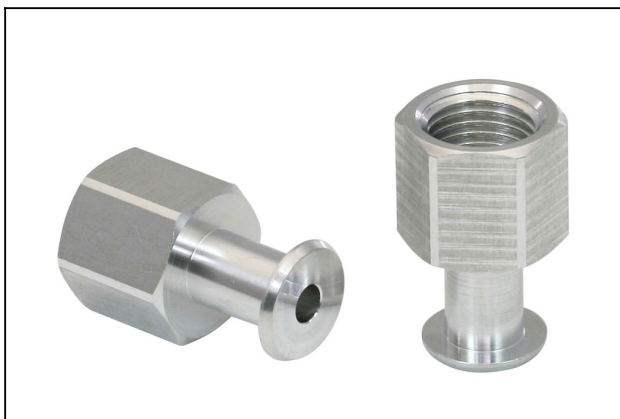
Réf. article:10.01.06.00417

<https://www.schmalz.com/10.01.06.00417>

Attribut	Valeur
Matière	Caoutchouc naturel NK
Dureté de la matière [Shore A]	45.0 Shore A
Dimensions	43
Nombre de soufflets	1,5
Raccord	G1/4-IG
Rayon de courbure (min) (convexe)	60 mm
Volume	9,25 cm ³
Force d'aspir.	22,8 N
Force de rupt.	64,5 N
Diamètre de tuyau int (recom.)	6 mm
Poids	19 g
Famille de produit	FSGA

Indication : Puissance d'aspiration : Les données relatives à la puissance d'aspiration sont des valeurs théoriques pour un vide de -0,6 bar et une surface de pièce sèche, lisse et plane - elles sont indiquées sans facteur de sécurité Force de rupture : La force de rupture est réduite de 40 % pour les modèles en caoutchouc naturel Diamètre recommandé : Le diamètre recommandé se base sur une longueur de tuyau d'environ 2 m

Pièces de rechange



SA-NIP N018 G1/4-IG DN440

Réf. article:10.01.06.01066

Insert de raccordement de ventouse

Insert: N 018

Filetage G1: G1/4"-F

Longueur hors-tout: 28.8 mm

Longueur ajustable: 15 mm

Diamètre nomin.: 4,40 mm

Matière: Aluminium

Ouverture de clé SW2: 5 mm

Ventouse à soufflets (ronde)

FSGA 43 NK-45 G1/4-IG

Réf. article:10.01.06.00417

<https://www.schmalz.com/10.01.06.00417>



FGA 43 NK-45 N018

Réf. article:10.01.06.00427

Ventouse à soufflets (ronde), à adaptation optimale aux surfaces inégales

Dimensions: 43

Matière de la ventouse:

Caoutchouc naturel NK

Dureté de la matière: 45 °Sh

Nombre de soufflets: 1.5