

Ventouse à soufflets (ovale)

FGAO 95x40 VU1-72 N038

Réf. article:10.01.06.00499

<https://www.schmalz.com/10.01.06.00499>

Page d'accueil > Technique du vide pour l'automatisation > Composants pour le vide > Ventouses à vide > Ventouses à soufflets (ovales) > FGAO 95x40 VU1-72 N038

Ventouse à soufflets (ovale), résistante à l'usure, pour les pièces longues



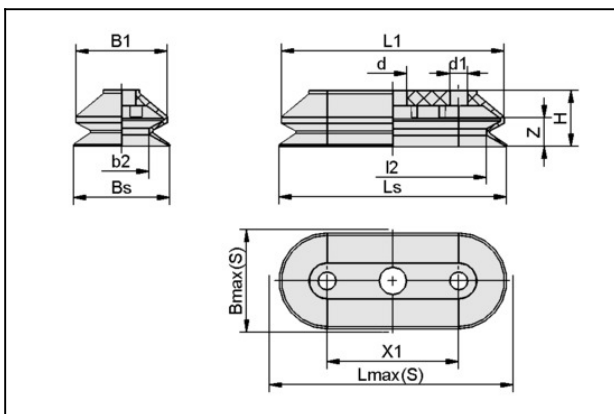
Dimensions (Lxl): 95 x 40 mm

Matière de la ventouse: Vulkollan VU1

Dureté de la matière: 72 °Sh

Nombre de soufflets: 1.5

Données de construction



| Attribut | Valeur |
|------------|---------|
| b2 | 23 mm |
| B1 | 38 mm |
| Bmax(S) | 42,5 mm |
| Bs | 40 mm |
| d | 11,5 mm |
| d1 | 7,5 mm |
| H | 23,5 mm |
| l2 | 78 mm |
| L1 | 93 mm |
| Lmax(S) | 97 mm |
| Ls | 95 mm |
| X1 | 55 mm |
| Z (Course) | 12 mm |

Ventouse à soufflets (ovale)

FGAO 95x40 VU1-72 N038

Réf. article:10.01.06.00499

<https://www.schmalz.com/10.01.06.00499>



Données techniques

| Attribut | Valeur |
|-----------------------------------|---------------|
| Force d'aspir. | 95 N |
| Force de rupt. | 110 N |
| Rayon de courbure (min) (convexe) | 20 mm |
| Dimensions (LxB) | 95 x 40 |
| Nombre de soufflets | 1,5 |
| Matière | Vulkollan VU1 |
| Dureté de la matière [Shore A] | 72.0 Shore A |
| Famille de produit | FGAO |
| Poids | 20,9 g |
