

## Ventouse à soufflets (ronde)

FSGA 14 HT1-60 M5-AG

Réf. article:10.01.06.00933

<https://www.schmalz.com/10.01.06.00933>

Page d'accueil > Technique du vide pour l'automatisation > Composants pour le vide > Ventouses à vide > Ventouses à soufflets (rondes) >

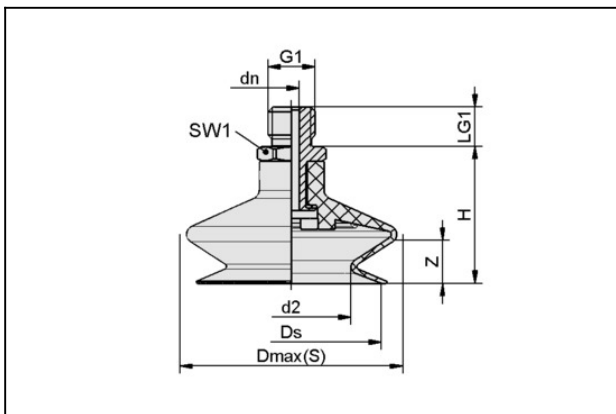
Ventouses à soufflets FSGA (1,5 soufflets) > FSGA 14 HT1-60 M5-AG

### Ventouse à soufflets (ronde), pour adaptation optimale aux surfaces inégales



Dimensions: 14  
 Nombre de soufflets: 1.5  
 Matière de la ventouse:  
 Matière haute temp HT1  
 Dureté de la matière: 60 °Sh  
 Propriété de la matière:  
 laisse peu d'empreintes  
 Matière d'insert: Aluminium  
 Raccord du vide: M5-M

#### Données de construction



Attribut	Valeur
d2	5 mm
Dmax(S)	14,5 mm
dn	2,5 mm
Ds	12,5 mm
G1	M5-M
H	20,5 mm
LG1	5 mm
SW1	7 mm
Z (Course)	5 mm

#### Données techniques

## Ventouse à soufflets (ronde)

### FSGA 14 HT1-60 M5-AG

Réf. article:10.01.06.00933

<https://www.schmalz.com/10.01.06.00933>

Attribut	Valeur
Matière	Matière haute temp HT1
Dureté de la matière [Shore A]	60.0 Shore A
Dimensions	14
Nombre de soufflets	1,5
Raccord	M5-AG
Rayon de courbure (min) (convexe)	15 mm
Volume	0,42 cm <sup>3</sup>
Force d'aspir.	1,2 N
Force de rupt.	5 N
Diamètre de tuyau int (recom.)	2 mm
Poids	2,1 g
Famille de produit	FSGA

Indication : Puissance d'aspiration : Les données relatives à la puissance d'aspiration sont des valeurs théoriques pour un vide de -0,6 bar et une surface de pièce sèche, lisse et plane - elles sont indiquées sans facteur de sécurité Force de rupture : La force de rupture est réduite de 40 % pour les modèles en caoutchouc naturel Diamètre recommandé : Le diamètre recommandé se base sur une longueur de tuyau d'environ 2 m

## Pièces de rechange



### SA-NIP N016 M5-AG DN250

Réf. article:10.01.06.00123

Insert de raccordement de ventouse

Insert: N 016

Filetage G1: M5-M

Longueur hors-tout: 16 mm

Longueur ajustable: 5 mm

Diamètre nomin.: 2,50 mm

Matière: Aluminium

## Ventouse à soufflets (ronde)

FSGA 14 HT1-60 M5-AG

Réf. article:10.01.06.00933

<https://www.schmalz.com/10.01.06.00933>



### **FSGA 14 HT1-60 N016**

Réf. article:10.01.06.00868

Ventouse à soufflets (ronde), à adaptation optimale aux surfaces inégales

Dimensions: 14

Matière de la ventouse:

Matière haute temp HT1

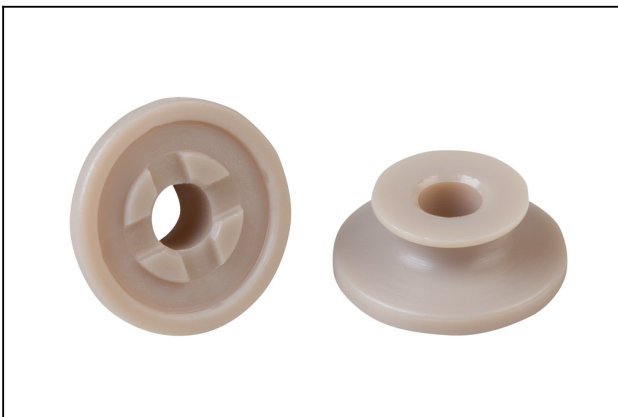
Dureté de la matière: 60 °Sh

Nombre de soufflets: 1.5

Propriété de la matière:

laisse peu d'empreintes

## Accessoires



### **SPI 14 PEEK**

Réf. article:10.01.06.03282

Insert de ventouse pour une manutation des pièces sensibles sans empreintes

Dimensions: 14

Matière: Polyetheretherketon