

Ventouse à soufflets (ovale)

SAOB 60x30 NBR-60 M10-AG

Réf. article:10.01.06.01024

<https://www.schmalz.com/10.01.06.01024>

Page d'accueil > Technique du vide pour l'automatisation > Composants pour le vide > Ventouses à vide > Ventouses pour la manipulation de tôles > Ventouses à soufflets SAOB (ovales, 1,5 soufflets) > SAOB 60x30 NBR-60 M10-AG

Ventouse plate (ovale) pour une manipulation très rapide sur surfaces bombées et huilées



Dimensions (Lxl): 60 x 30 mm

Matière de la ventouse:

Caoutchouc nitrile NBR

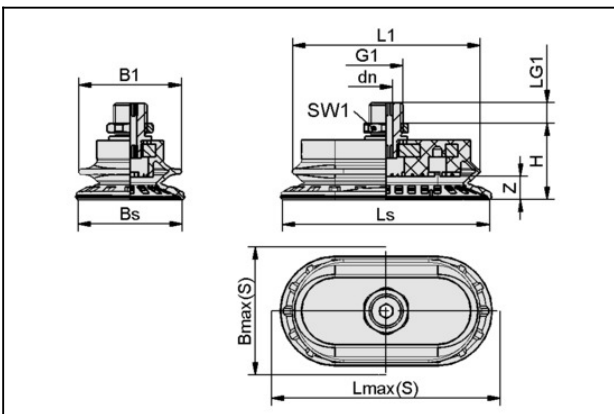
Dureté de la matière: 60 °Sh

Matière d'insert: Acier

Raccord du vide: M10-M

Nombre de soufflets: 1.5

Données de construction



Attribut	Valeur
B1	31 mm
Bmax(S)	33 mm
Bs	30,6 mm
dn	4 mm
G1	M10-M
H	27 mm
L1	55,7 mm
LG1	10 mm
Lmax(S)	63 mm
Ls	60,6 mm
SW1	17 mm
Z (Course)	7 mm

Ventouse à soufflets (ovale)

SAOB 60x30 NBR-60 M10-AG

Réf. article:10.01.06.01024

<https://www.schmalz.com/10.01.06.01024>



Données techniques

Attribut	Valeur
Force d'aspir.	38 N
Force de rupt.	69,5 N
Force latérale	72,5 N
Force latérale surface huileuse	41,7 N
Volume	10,5 cm ³
Rayon de courbure (min) (convexe)	18 mm
Diamètre de tuyau int (recom.)	4 mm
Dimensions (LxB)	60 x 30
Matière	Caoutchouc nitrile NBR
Dureté de la matière [Shore A]	60 Shore A
Nombre de soufflets	1,5
Poids	35,4 g
Famille de produit	SAOB

Indication : Puissance d'aspiration : Les données relatives à la puissance d'aspiration sont des valeurs théoriques pour un vide de -0,6 bar et une surface de pièce sèche, lisse et plane - elles sont indiquées sans facteur de sécurité Force transversale : Les données de la force transversale sont des valeurs mesurées pour un vide de -0,6 bar et une surface de pièce sèche ou graisseuse, lisse et plane. Les valeurs réelles peuvent diverger selon la surface de la pièce et ses caractéristiques Diamètre recommandé : Le diamètre recommandé se base sur une longueur de tuyau d'environ 2 m