

## Ventouse à soufflets (ronde)

FSG 20 HT1-60 G1/8-AG

Réf. article:10.01.06.01239

<https://www.schmalz.com/10.01.06.01239>

Page d'accueil > Technique du vide pour l'automatisation > Composants pour le vide > Ventouses à vide > Ventouses à soufflets (rondes) >

Ventouses à soufflets FSG (2,5 soufflets) > FSG 20 HT1-60 G1/8-AG

### Ventouse à soufflets (ronde) pour les pièces particulièrement inégales



Dimensions: 20

Matière de la ventouse:

Matière haute temp HT1

Dureté de la matière: 60 °Sh

Propriété de la matière:

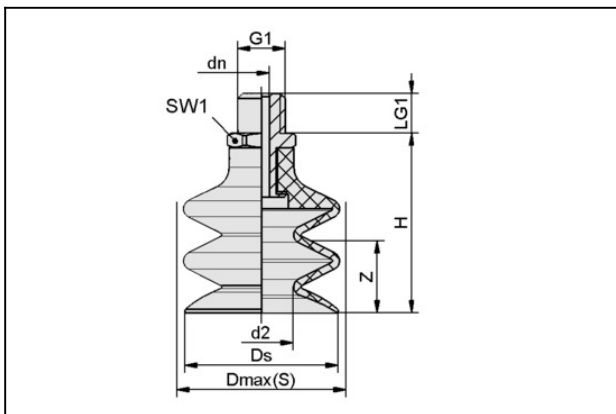
laisse peu d'empreintes

Matière d'insert: Aluminium

Raccord du vide: G1/8"-M

Nombre de soufflets: 2.5

### Données de construction



#### Attribut

#### Valeur

d2 10,5 mm

dn 3,5 mm

Dmax(S) 21 mm

Ds 20 mm

G1 G1/8"-M

H 28,1 mm

LG1 7,5 mm

SW1 14 mm

Z (Course) 9 mm

### Données techniques

# Ventouse à soufflets (ronde)

## FSG 20 HT1-60 G1/8-AG

Réf. article:10.01.06.01239

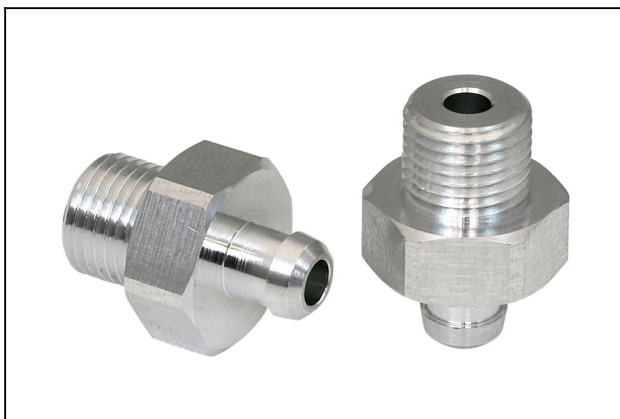
<https://www.schmalz.com/10.01.06.01239>



Attribut	Valeur
Matière	Matière haute temp HT1
Dureté de la matière [Shore A]	60 Shore A
Dimensions	20
Nombre de soufflets	2,5
Raccord	G1/8-AG
Rayon de courbure (min) (convexe)	30 mm
Volume	2,298 cm <sup>3</sup>
Force d'aspir.	5,2 N
Force de rupt.	12,1 N
Diamètre de tuyau int (recom.)	4 mm
Poids	6 g
Famille de produit	FSG

Indication : Puissance d'aspiration : Les données relatives à la puissance d'aspiration sont des valeurs théoriques pour un vide de -0,6 bar et une surface de pièce sèche, lisse et plane - elles sont indiquées sans facteur de sécurité Force de rupture : La force de rupture est réduite de 40 % pour les modèles en caoutchouc naturel Diamètre recommandé : Le diamètre recommandé se base sur une longueur de tuyau d'environ 2 m

## Pièces de rechange



### SA-NIP N016 G1/8-AG DN350

Réf. article:10.01.06.05735

Insert de raccordement de ventouse

Insert: N 016

Filetage G1: G1/8"-M

Longueur hors-tout: 20 mm

Longueur ajustable: 6 mm

Diamètre nomin.: 3,50 mm

Matière: Aluminium

## Ventouse à soufflets (ronde)

FSG 20 HT1-60 G1/8-AG

Réf. article:10.01.06.01239

<https://www.schmalz.com/10.01.06.01239>



### FG 20 HT1-60 N016

Réf. article:10.01.06.01253

Ventouse à soufflets (ronde) pour les pièces particulièrement inégales

Dimensions: 20

Matière de la ventouse:

Matière haute temp HT1

Dureté de la matière: 60 °Sh

Nombre de soufflets: 2.5

Propriété de la matière:

laisse peu d'empreintes

## Accessoires



### FD 16 120

Réf. article:10.01.06.02565

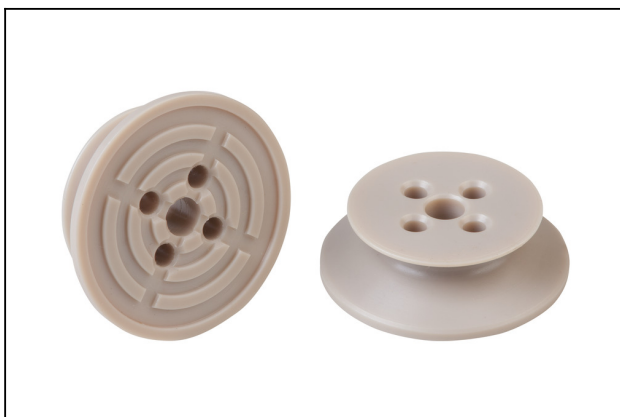
Disque de filtre

Diamètre extérieur D: 16 mm

Taille des pores: 120 µm

pour: Ventouse à soufflets

Taille: FG20/FGA20



### SPI 21 PEEK

Réf. article:10.01.06.03285

Insert de ventouse pour une manutation des pièces sensibles sans empreintes

Dimensions: 21

Matière: Polyetheretherketon