

## Ventouse à soufflets (ronde)

FGA 19 PVC-50 N056

Réf. article:10.01.06.01975

<https://www.schmalz.com/10.01.06.01975>

Page d'accueil > Technique du vide pour l'automatisation > Composants pour le vide > Ventouses à vide > Ventouses pour le conditionnement >

Ventouses à soufflets FGA PVC (1,5 soufflets) > FGA 19 PVC-50 N056

### Ventouse à soufflets (ronde), à adaptation optimale aux surfaces inégales



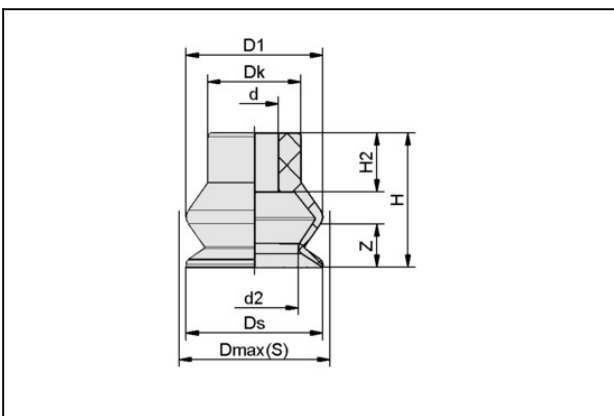
Dimensions: 19

Matière de la ventouse: PVC

Dureté de la matière: 50 °Sh

Nombre de soufflets: 1.5

#### Données de construction



Attribut	Valeur
d	6,6 mm
d2	12,2 mm
D1	19 mm
Dk	13 mm
Dmax(S)	21,5 mm
Ds	19 mm
H	18,7 mm
H2	8,2 mm
Z (Course)	6 mm

#### Données techniques

# Ventouse à soufflets (ronde)

## FGA 19 PVC-50 N056

Réf. article:10.01.06.01975

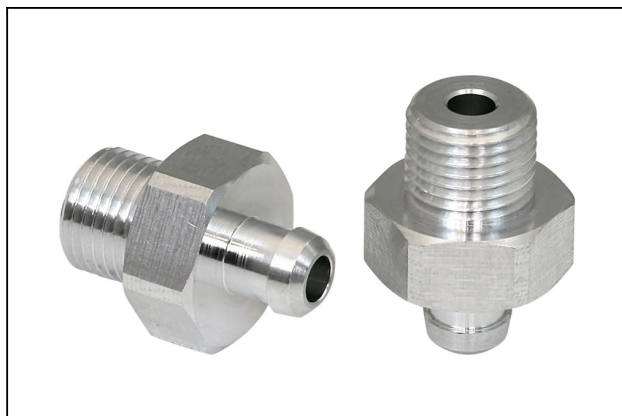
<https://www.schmalz.com/10.01.06.01975>



Attribut	Valeur
Force d'aspir.	5,9 N
Force de rupt.	10 N
Volume	2,024 cm <sup>3</sup>
Rayon de courbure (min) (convexe)	20 mm
Diamètre de tuyau int (recom.)	4 mm
Dimensions	19
Famille d'insert	N 056
Nombre de soufflets	1,5
Matière	PVC
Dureté de la matière [Shore A]	50 Shore A
Poids	1,5 g
Famille de produit	FGA

Indication : Puissance d'aspiration : Les données relatives à la puissance d'aspiration sont des valeurs théoriques pour un vide de -0,6 bar et une surface de pièce sèche, lisse et plane - elles sont indiquées sans facteur de sécurité  
Diamètre recommandé : Le diamètre recommandé se base sur une longueur de tuyau d'environ 2 m

## Accessoires



### SA-NIP N056 M5-AG DN200

Réf. article:10.01.06.03080

Insert de raccordement de ventouse

Insert: N 056

Filetage G1: M5-M

Longueur hors-tout: 17 mm

Longueur ajustable: 5 mm

Diamètre nomin.: 2,00 mm

Matière: Aluminium

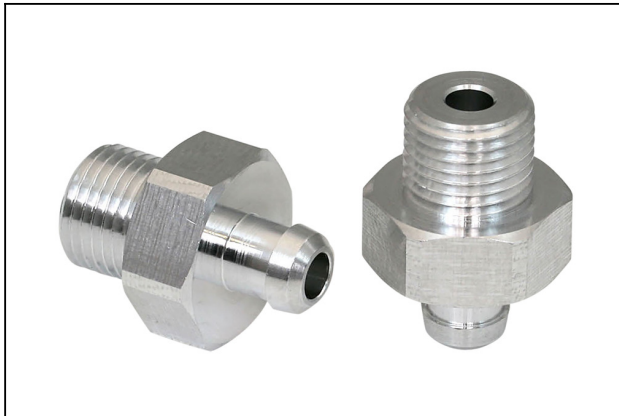
Ouverture de clé SW2: 4 mm

## Ventouse à soufflets (ronde)

FGA 19 PVC-50 N056

Réf. article:10.01.06.01975

<https://www.schmalz.com/10.01.06.01975>



### SA-NIP N056 G1/8-AG DN400

Réf. article10.01.06.03571

Insert de raccordement de ventouse

Insert: N 056

Filetage G1: G1/8"-M

Longueur hors-tout: 20 mm

Longueur ajustable: 5 mm

Diamètre nomin.: 4,00 mm

Matière: Aluminium

Ouverture de clé SW2: 4 mm



### SA-NIP N056 G1/8-IG DN400

Réf. article10.01.06.03572

Insert de raccordement de ventouse

Insert: N 056

Filetage G1: G1/8"-F

Longueur hors-tout: 17 mm

Longueur ajustable: 10 mm

Diamètre nomin.: 4,00 mm

Matière: Aluminium

Ouverture de clé SW2: 4 mm