

Ventouse à soufflets (rectangulaire)

FSGB-R 80x40 SI-50 G1/4-AG

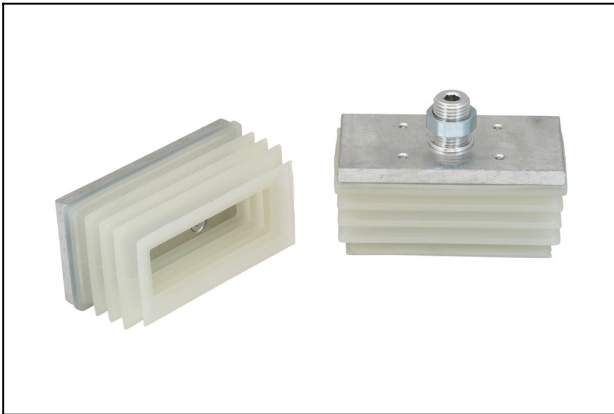
Réf. article:10.01.06.02285

<https://www.schmalz.com/10.01.06.02285>

Page d'accueil > Technique du vide pour l'automatisation > Composants pour le vide > Ventouses à vide > Ventouses pour le conditionnement >

Ventouses à soufflets FSGB-R (rectangulaires) > FSGB-R 80x40 SI-50 G1/4-AG

Ventouse à soufflets (rectangulaire)



Dimensions (Lxl): 80 x 40 mm

Matière de la ventouse: Silicone SI

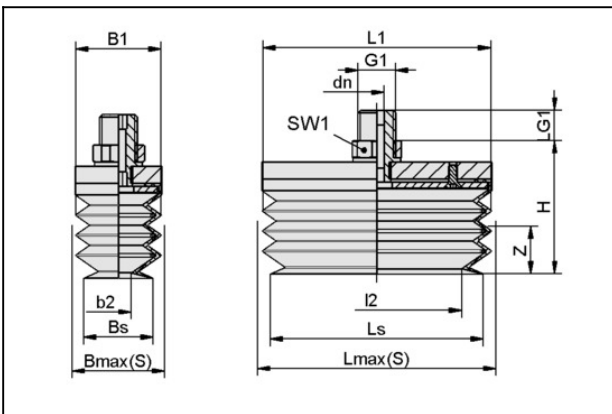
Dureté de la matière: 50 °Sh

Nombre de soufflets: 3.5

Matière d'insert: Aluminium

Raccord du vide: G1/4"-M

Données de construction



Attribut	Valeur
b2	19 mm
B1	34 mm
Bmax(S)	44 mm
Bs	34 mm
dn	5 mm
G1	G1/4"-M
H	57 mm
l2	59 mm
L1	74 mm
LG1	10,5 mm
Lmax(S)	84 mm
Ls	74 mm
SW1	17 mm

Ventouse à soufflets (rectangulaire)

FSGB-R 80x40 SI-50 G1/4-AG

Réf. article:10.01.06.02285

<https://www.schmalz.com/10.01.06.02285>



Attribut	Valeur
Z (Course)	12,5 mm

Données techniques

Attribut	Valeur
Force d'aspir.	61 N
Volume	61 cm ³
Rayon de courbure (min) (convexe)	15 mm
Diamètre de tuyau int (recom.)	9 mm
Dimensions (LxB)	80 x 40
Nombre de soufflets	3,5
Matière	Silicone SI
Dureté de la matière [Shore A]	50 Shore A
Poids	99 g
Famille de produit	FSGB-R

Indication : Puissance d'aspiration : Les données relatives à la puissance d'aspiration sont des valeurs théoriques pour un vide de -0,6 bar et une surface de pièce sèche, lisse et plane - elles sont indiquées sans facteur de sécurité
Diamètre recommandé : Le diamètre recommandé se base sur une longueur de tuyau d'environ 2 m

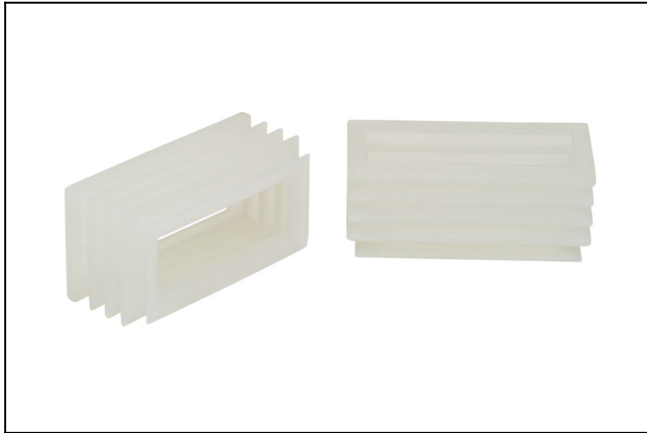
Pièces de rechange

Ventouse à soufflets (rectangulaire)

FSGB-R 80x40 SI-50 G1/4-AG

Réf. article:10.01.06.02285

<https://www.schmalz.com/10.01.06.02285>



FGB-R 80x40 SI-50

Réf. article10.01.06.01113

Ventouse à soufflets (rectangulaire)

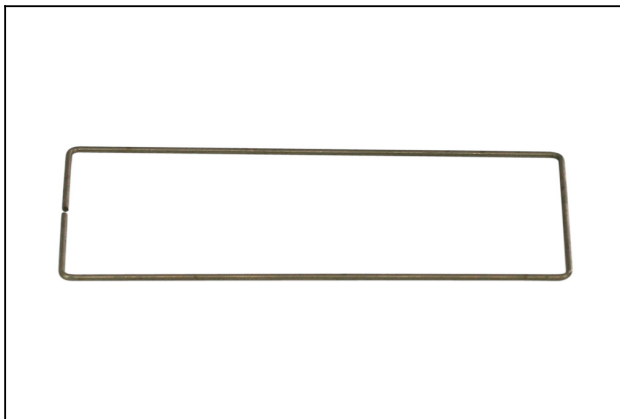
Dimensions (Lxl): 80 x 40 mm

Matière de la ventouse: Silicone SI

Dureté de la matière: 50 °Sh

Nombre de soufflets: 3.5

Accessoires



ST-RAHM 75x36 1

Réf. article10.01.06.02279

Cadre de soutien

Longueur L: 75 mm

Largeur B: 36 mm

Diamètre: 1 mm