

Ventouse à soufflets (ronde)

FSGA 63 HT1-60 G1/4-AG

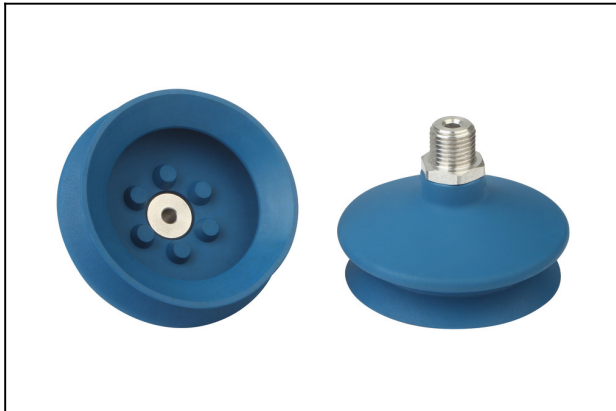
Réf. article:10.01.06.02476

<https://www.schmalz.com/10.01.06.02476>

Page d'accueil > Technique du vide pour l'automatisation > Composants pour le vide > Ventouses à vide > Ventouses à soufflets (rondes) >

Ventouses à soufflets FSGA (1,5 soufflets) > FSGA 63 HT1-60 G1/4-AG

Ventouse à soufflets (ronde), pour adaptation optimale aux surfaces inégales



Dimensions: 63

Nombre de soufflets: 1.5

Matière de la ventouse:

Matière haute temp HT1

Dureté de la matière: 60 °Sh

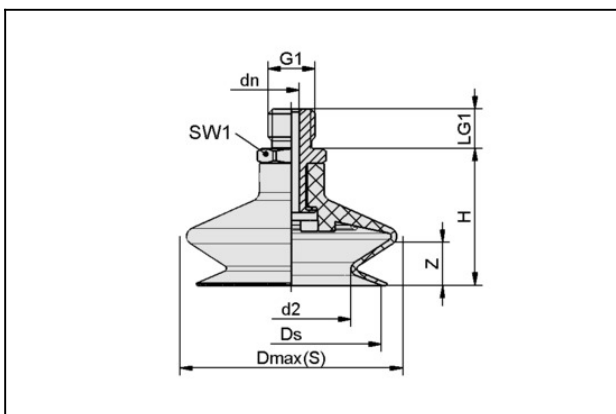
Propriété de la matière:

laisse peu d'empreintes

Matière d'insert: Aluminium

Raccord du vide: G1/4"-M

Données de construction



Attribut	Valeur
d2	44,5 mm
Dmax(S)	68 mm
dn	4,4 mm
Ds	60 mm
G1	G1/4"-M
H	38 mm
LG1	11 mm
SW1	17 mm
Z (Course)	14 mm

Données techniques

Ventouse à soufflets (ronde)

FSGA 63 HT1-60 G1/4-AG

Réf. article:10.01.06.02476

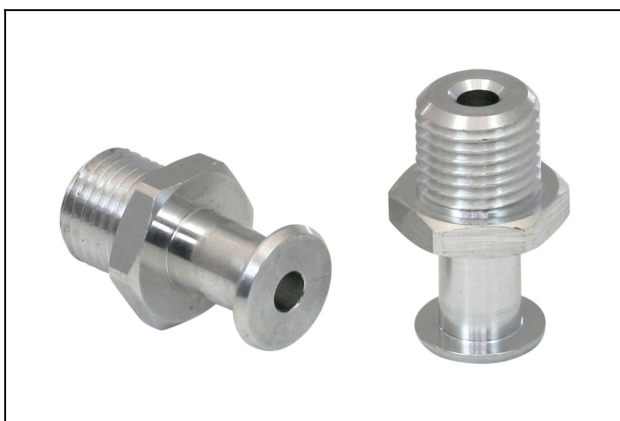
<https://www.schmalz.com/10.01.06.02476>



Attribut	Valeur
Matière	Matière haute temp HT1
Dureté de la matière [Shore A]	60 Shore A
Dimensions	63
Nombre de soufflets	1,5
Raccord	G1/4-AG
Rayon de courbure (min) (convexe)	100 mm
Volume	43,829 cm ³
Force d'aspir.	85 N
Force de rupt.	135 N
Diamètre de tuyau int (recom.)	6 mm
Poids	34 g
Famille de produit	FSGA

Indication : Puissance d'aspiration : Les données relatives à la puissance d'aspiration sont des valeurs théoriques pour un vide de -0,6 bar et une surface de pièce sèche, lisse et plane - elles sont indiquées sans facteur de sécurité Force de rupture : La force de rupture est réduite de 40 % pour les modèles en caoutchouc naturel Diamètre recommandé : Le diamètre recommandé se base sur une longueur de tuyau d'environ 2 m

Pièces de rechange



SA-NIP N018 G1/4-AG DN440

Réf. article:10.01.06.01065

Insert de raccordement de ventouse

Insert: N 018

Filetage G1: G1/4"-M

Longueur hors-tout: 28.8 mm

Longueur ajustable: 4 mm

Diamètre nomin.: 4,40 mm

Matière: Aluminium

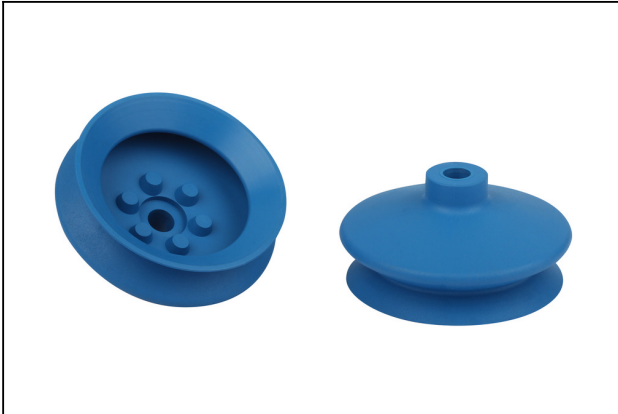
Ouverture de clé SW2: 5 mm

Ventouse à soufflets (ronde)

FSGA 63 HT1-60 G1/4-AG

Réf. article:10.01.06.02476

<https://www.schmalz.com/10.01.06.02476>



FGA 63 HT1-60 N018

Réf. article10.01.06.02473

Ventouse à soufflets (ronde), à adaptation optimale aux surfaces inégales

Dimensions: 63

Matière de la ventouse:

Matière haute temp HT1

Dureté de la matière: 60 °Sh

Nombre de soufflets: 1.5

Propriété de la matière:

laisse peu d'empreintes