

# Schmalz-Connector-Adaptateur

## SC-A 065 G3/8-IG L

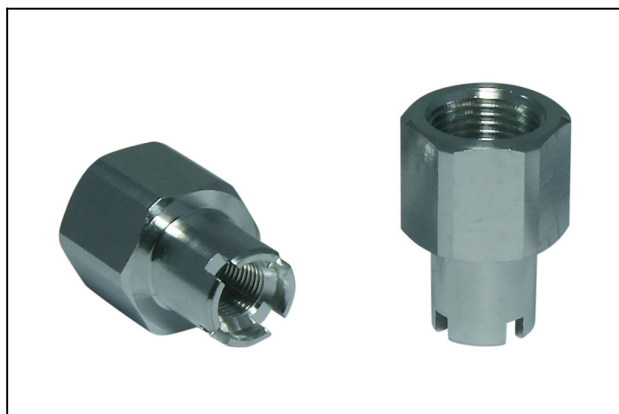
Réf. article:10.01.06.02648

<https://www.schmalz.com/10.01.06.02648>



Page d'accueil > Technique du vide pour l'automatisation > Composants pour le vide > Ventouses à vide > Ventouses pour la manipulation de tôles > SC-A 065 G3/8-IG L

### Élément de fixation supérieure



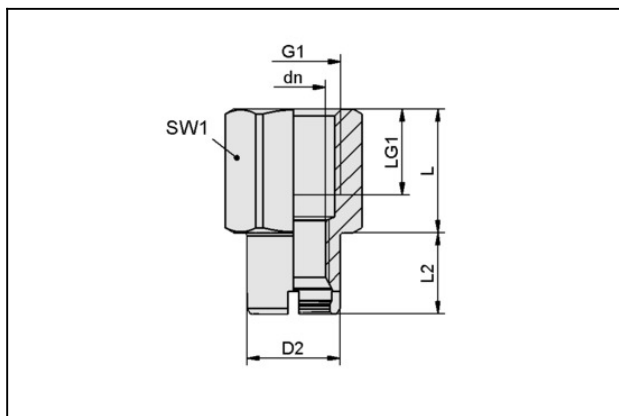
Géométrie de raccordement: 065

Filetage G1: G3/8"-F

Longueur ajustable: 18 mm

Construction: Auto verrouillage

### Données de construction



Attribut	Valeur
----------	--------

dn	8,9 mm
----	--------

D2	15 mm
----	-------

G1	G3/8"-F
----	---------

L	18 mm
---	-------

L2	15,1 mm
----	---------

LG1	12 mm
-----	-------

SW1	22 mm
-----	-------

### Données techniques

Attribut	Valeur
----------	--------

Géométrie de raccordement	065
---------------------------	-----

# Schmalz-Connector-Adaptateur

## SC-A 065 G3/8-IG L

Réf. article:10.01.06.02648

<https://www.schmalz.com/10.01.06.02648>



Attribut	Valeur
Matière	Aluminium
Version	Auto verrouillage
Poids	16 g

