

Élément de fixation pour ventouse "SchmalzConnector"



Géométrie de raccordement: 090

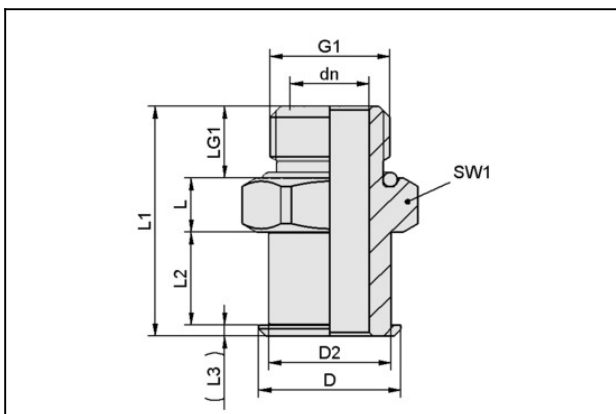
Raccord du vide: G3/8"-M

Longueur hors-tout: 33.5 mm

Longueur ajustable: 7.5 mm

Diamètre nominal dn: 10.3 mm

Données de construction



Attribut	Valeur
dn	10,3 mm
D	25 mm
D2	21 mm
G1	G3/8"-M
L	7,5 mm
L1	33,5 mm
L2	14 mm
L3	2 mm
LG1	10 mm
SW1	27 mm

Schmalz-Connector

SC 090 G3/8-AG

Réf. article:10.01.06.02791

<https://www.schmalz.com/10.01.06.02791>



Données techniques

Attribut	Valeur
Géométrie de raccordement	090
Matière	Aluminium
Poids	21,5 g