

Schmalz-Connector-Adaptateur

SC-A 065 RA L

Réf. article:10.01.06.02817

<https://www.schmalz.com/10.01.06.02817>



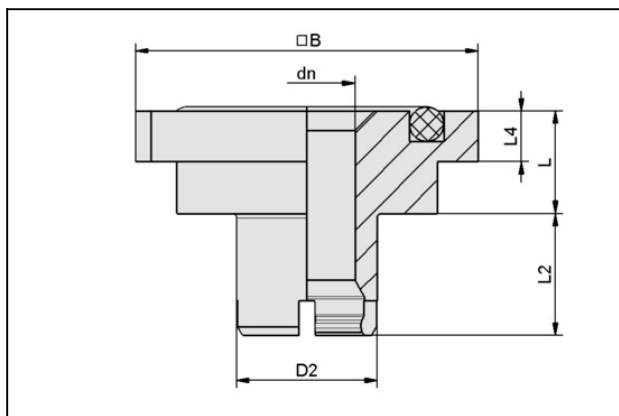
Page d'accueil > Technique du vide pour l'automatisation > Composants pour le vide > Ventouses à vide > Ventouses pour la manipulation de tôles > SC-A 065 RA L

Élément de fixation supérieure



Géométrie de raccordement: 065
Raccord du vide: Adaptateur rect.
Longueur ajustable: 9.5 mm
Construction: Auto verrouillage

Données de construction



Attribut	Valeur
----------	--------

B	31,8 mm
---	---------

dn	8,9 mm
----	--------

D2	15 mm
----	-------

L	9,5 mm
---	--------

L2	15,1 mm
----	---------

L4	4,7 mm
----	--------

Données techniques

Attribut	Valeur
----------	--------

Raccord	Adaptateur rect.
---------	------------------

Géométrie de raccordement	065
---------------------------	-----

Schmalz-Connector-Adaptateur

SC-A 065 RA L

Réf. article:10.01.06.02817

<https://www.schmalz.com/10.01.06.02817>



Attribut	Valeur
Version	Auto verrouillage
Poids	20,3 g
