

Ventouse à soufflets (ronde)

FSGA 53 NK-45 G1/4-AG DR

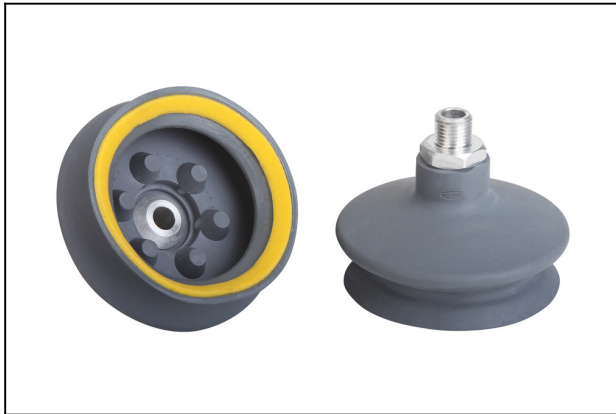
Réf. article:10.01.06.02928

<https://www.schmalz.com/10.01.06.02928>

Page d'accueil > Technique du vide pour l'automatisation > Composants pour le vide > Ventouses à vide > Ventouses à soufflets (rondes) >

Ventouses à soufflets avec Bague d'étanchéité > FSGA 53 NK-45 G1/4-AG DR

Ventouse à soufflets (ronde), pour adaptation optimale aux surfaces inégales



Dimensions: 53

Nombre de soufflets: 1.5

Matière de la ventouse:

Caoutchouc naturel NK

Dureté de la matière: 45 °Sh

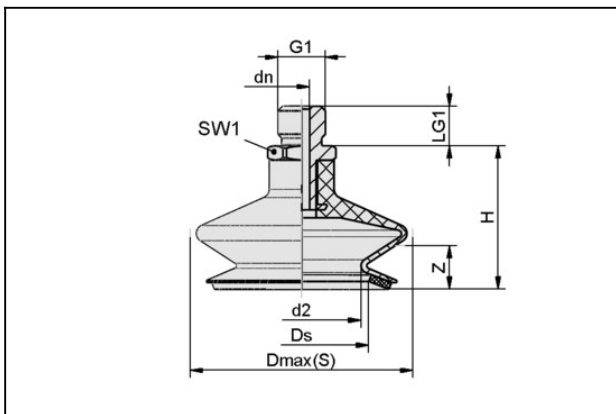
Matière d'insert: Aluminium

Raccord du vide: G1/4"-M

Équipement supplémentaire:

Bague d'étanchéité

Données de construction



Attribut	Valeur
d2	33 mm
dn	4,4 mm
Dmax(S)	60 mm
Ds	37 mm
G1	G1/4"-M
H	40 mm
LG1	11 mm
SW1	17 mm
Z (Course)	12 mm

Données techniques

Ventouse à soufflets (ronde)

FSGA 53 NK-45 G1/4-AG DR

Réf. article:10.01.06.02928

<https://www.schmalz.com/10.01.06.02928>

Attribut	Valeur
Force d'aspir.	51,3 N
Force de rupt.	95 N
Volume	28,4 cm ³
Rayon de courbure (min) (convexe)	100 mm
Diamètre de tuyau int (recom.)	6 mm
Dimensions	53
Nombre de soufflets	1,5
Matière	Caoutchouc naturel NK
Dureté de la matière [Shore A]	45.0 Shore A
Poids	30,2 g

Pièces de rechange



SA-NIP N018 G1/4-AG DN440

Réf. article:10.01.06.01065

Insert de raccordement de ventouse

Insert: N 018

Filetage G1: G1/4"-M

Longueur hors-tout: 28.8 mm

Longueur ajustable: 4 mm

Diamètre nomin.: 4,40 mm

Matière: Aluminium

Ouverture de clé SW2: 5 mm

Ventouse à soufflets (ronde)

FSGA 53 NK-45 G1/4-AG DR

Réf. article:10.01.06.02928

<https://www.schmalz.com/10.01.06.02928>



FGA 53 NK-45 N018 DR

Réf. article:10.01.06.02929

Ventouse à soufflets (ronde), à adaptation optimale aux surfaces inégales

Dimensions: 53

Matière de la ventouse:

Caoutchouc naturel NK

Dureté de la matière: 45 °Sh

Nombre de soufflets: 1.5

Équipement supplémentaire:

Bague d'étanchéité