

# Schmalz-Connector-Adaptateur

## SC-A 045-AR G1/4-IG L

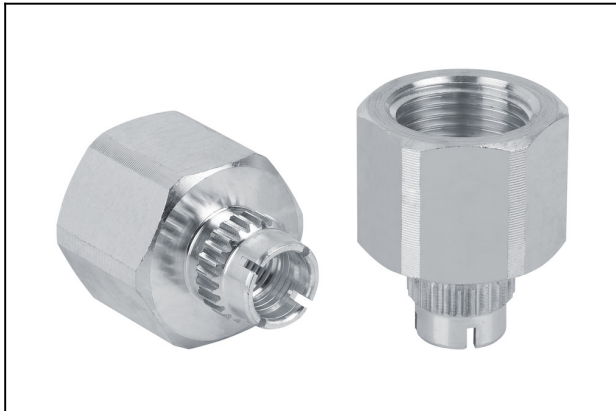
Réf. article:10.01.06.03130

<https://www.schmalz.com/10.01.06.03130>



Page d'accueil > Technique du vide pour l'automatisation > Composants pour le vide > Ventouses à vide > Ventouses pour la manipulation de tôles > SC-A 045-AR G1/4-IG L

### Élément de fixation supérieure



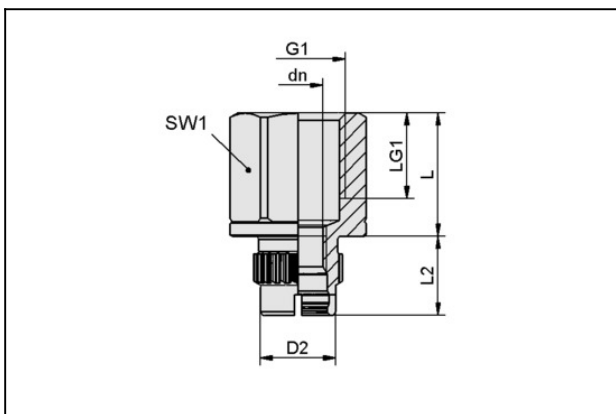
Géométrie de raccordement: 045-AR

Filetage G1: G1/4"-F

Longueur ajustable: 17.2 mm

Construction: Auto verrouillage

### Données de construction



Attribut	Valeur
dn	6,9 mm
D2	10,5 mm
G1	G1/4"-F
L	17,2 mm
L2	11 mm
LG1	14,8 mm
SW1	17 mm

### Données techniques

Attribut	Valeur
Géométrie de raccordement	045-AR

# Schmalz-Connector-Adaptateur

## SC-A 045-AR G1/4-IG L

Réf. article:10.01.06.03130

<https://www.schmalz.com/10.01.06.03130>



Attribut	Valeur
Matière	Aluminium
Version	Auto verrouillage
Poids	9,1 g

