

## Ventouse à soufflets (ovale)

SAOB 80x40 HT1-60 G3/8-AG

Réf. article:10.01.06.03204

<https://www.schmalz.com/10.01.06.03204>

Page d'accueil > Technique du vide pour l'automatisation > Composants pour le vide > Ventouses à vide > Ventouses pour la manipulation de verres > Ventouses à soufflets SAOB HT1 (ovales, 1,5 s.) > SAOB 80x40 HT1-60 G3/8-AG

## Ventouse plate (ovale) pour une manipulation très rapide sur surfaces bombées et huilées



Dimensions (Lxl): 80 x 40 mm

Matière de la ventouse:

Matière haute temp HT1

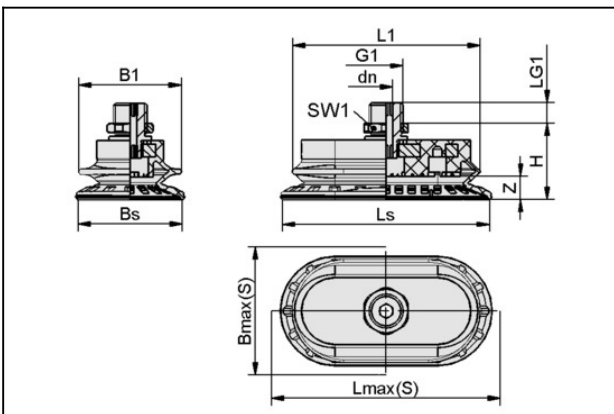
Dureté de la matière: 60 °Sh

Matière d'insert: Aluminium

Raccord du vide: G3/8"-M

Nombre de soufflets: 1.5

### Données de construction



Attribut	Valeur
B1	40 mm
Bmax(S)	43 mm
Bs	40,6 mm
dn	5,2 mm
G1	G3/8"-M
H	27,7 mm
L1	73,3 mm
LG1	8 mm
Lmax(S)	83 mm
Ls	80,6 mm
SW1	22 mm
Z (Course)	9 mm

# Ventouse à soufflets (ovale)

SAOB 80x40 HT1-60 G3/8-AG

Réf. article:10.01.06.03204

<https://www.schmalz.com/10.01.06.03204>



## Données techniques

Attribut	Valeur
Force d'aspir.	65 N
Force de rupt.	131,7 N
Force latérale	152,8 N
Force latérale surface huileuse	73,6 N
Volume	21,8 cm <sup>3</sup>
Rayon de courbure (min) (convexe)	25 mm
Diamètre de tuyau int (recom.)	6 mm
Dimensions (LxB)	80 x 40
Nombre de soufflets	1,5
Matière	Matière haute temp HT1
Dureté de la matière [Shore A]	60 Shore A
Poids	34,9 g
Famille de produit	SAOB

Indication : Puissance d'aspiration : Les données relatives à la puissance d'aspiration sont des valeurs théoriques pour un vide de -0,6 bar et une surface de pièce sèche, lisse et plane - elles sont indiquées sans facteur de sécurité Force transversale : Les données de la force transversale sont des valeurs mesurées pour un vide de -0,6 bar et une surface de pièce sèche ou graisseuse, lisse et plane. Les valeurs réelles peuvent diverger selon la surface de la pièce et ses caractéristiques Diamètre recommandé : Le diamètre recommandé se base sur une longueur de tuyau d'environ 2 m