

Ventouse à soufflets (ronde)

SPB2 40 SI-55 SW150 P

Réf. article:10.01.06.03227

<https://www.schmalz.com/10.01.06.03227>

Page d'accueil > Technique du vide pour l'automatisation > Composants pour le vide > Ventouses à vide > Ventouses pour le conditionnement >

Ventouses à soufflets SPB2 P (2,5 s.) restriction au flux > SPB2 40 SI-55 SW150 P

Ventouse (ronde) à 2,5 soufflet pour une dynamique maximale sur cartons et emballages stables



Dimensions: 40

Matière de la ventouse: Silicone SI

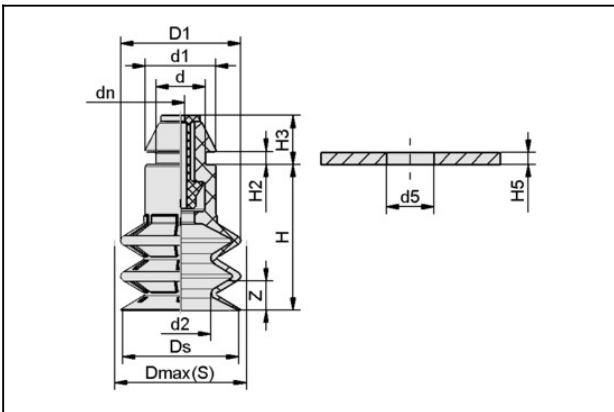
Dureté de la matière: 55 °Sh

Résistance au flux SW: 1.5 mm

Nombre de soufflets: 2.5

Version: Clipsable

Données de construction



Attribut	Valeur
d	12,5 mm
d1	15,7 mm
d2	17,8 mm
d5	11,5 mm
dn	1,5 mm
D1	43,5 mm
Dmax(S)	44,6 mm
Ds	42,7 mm
H	47 mm
H2	2,2 mm
H3	8,2 mm
H5	2 mm

Ventouse à soufflets (ronde)

SPB2 40 SI-55 SW150 P

Réf. article:10.01.06.03227

<https://www.schmalz.com/10.01.06.03227>

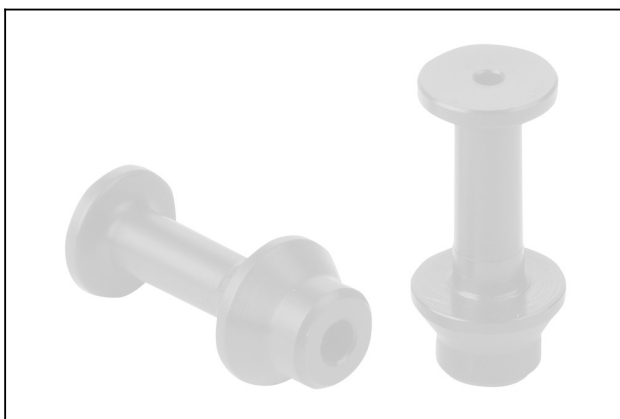


Attribut	Valeur
Z (Course)	20 mm

Données techniques

Attribut	Valeur
Force d'aspir.	14,9 N
Force de rupt.	40 N
Volume	22 cm ³
Rayon de courbure (min) (convexe)	75 mm
Dimensions	40
Nombre de soufflets	2,5
Matière	Silicone SI
Dureté de la matière [Shore A]	55.0 Shore A
Poids	18,5 g
Famille de produit	SPB2

Pièces de rechange



SW 150 P 7.3

Réf. article:10.05.04.00093

Résistance au flux pour réduire le débit volumétrique

Diamètre nomin.: 1,50 mm

Version: Push In

Longueur L: 15.5 mm

Matière: Polyoxyéthylène

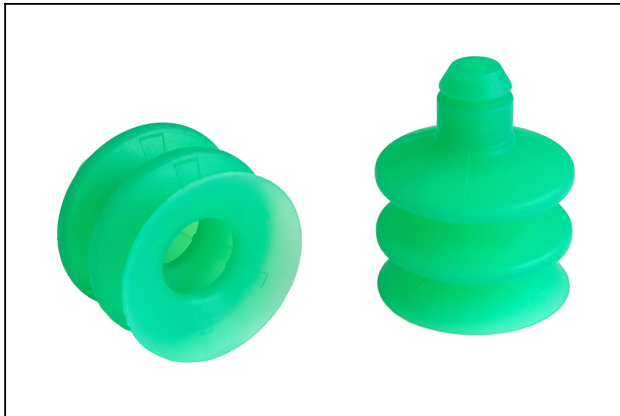
Diamètre extérieur D: 7.3 mm

Ventouse à soufflets (ronde)

SPB2 40 SI-55 SW150 P

Réf. article:10.01.06.03227

<https://www.schmalz.com/10.01.06.03227>



SPB2 40 SI-55 P

Réf. article10.01.06.03126

Ventouse (ronde) à 2,5 soufflet pour une dynamique maximale sur cartons et emballages stables

Dimensions: 40

Matière de la ventouse: Silicone SI

Dureté de la matière: 55 °Sh

Nombre de soufflets: 2.5

Version: Clipsable

Accessoires



FD 34 120

Réf. article10.01.06.02572

Disque de filtre

Diamètre extérieur D: 34 mm

Taille des pores: 120 µm

pour: Ventouse à soufflets

Taille: FG 42



SPI 31 PA SPB2-40

Réf. article10.01.06.03925

Insert de ventouse pour empêcher la déformation de la pièce à saisir

Dimensions: 31

Matière: Polyamide

Application: SPB2-40