

Élément de fixation pour ventouse "SchmalzConnector"



Géométrie de raccordement: 080

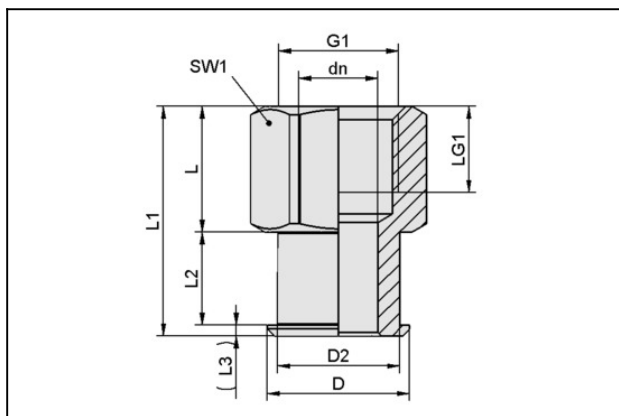
Raccord du vide: G1/8"-F

Longueur hors-tout: 32 mm

Longueur ajustable: 17.5 mm

Diamètre nominal dn: 8.6 mm

Données de construction



Attribut	Valeur
dn	8,6 mm
D	19,8 mm
D2	17 mm
G1	G1/8"-F
L	17,5 mm
L1	32 mm
L2	13 mm
L3	1,5 mm
LG1	12 mm
SW1	22 mm

Schmalz-Connector

SC 080 G1/8-IG

Réf. article:10.01.06.03270

<https://www.schmalz.com/10.01.06.03270>



Données techniques

Attribut	Valeur
Géométrie de raccordement	080
Matière	Aluminium
Poids	24,2 g