

Ventouse à soufflets (ronde)

SPB2f 40 SI-55 G1/8-AG

Réf. article:10.01.06.03646

<https://www.schmalz.com/10.01.06.03646>

Page d'accueil > Technique du vide pour l'automatisation > Composants pour le vide > Ventouses à vide > Ventouses pour le conditionnement >

Ventouses à soufflets SPB2f (2,5 soufflets) > SPB2f 40 SI-55 G1/8-AG

Ventouse à soufflets (ronde) pour les pièces particulièrement inégales



Dimensions: 40

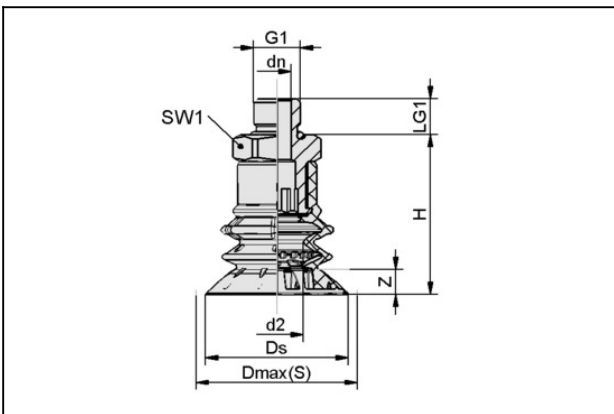
Matière de la ventouse: Silicone SI

Dureté de la matière: 55 °Sh

Filetage G1: G1/8"-M

Nombre de soufflets: 2.5

Données de construction



Attribut	Valeur
d2	15,3 mm
dn	4 mm
Dmax(S)	42 mm
Ds	39,7 mm
G1	G1/8"-M
H	44,5 mm
LG1	7,5 mm
SW1	22 mm
Z (Course)	7 mm

Données techniques

Ventouse à soufflets (ronde)

SPB2f 40 SI-55 G1/8-AG

Réf. article:10.01.06.03646

<https://www.schmalz.com/10.01.06.03646>

Attribut	Valeur
Force d'aspir. de -200 mbar	6,8 N
Force d'aspir. de -400 mbar	13,6 N
Force d'aspir.	20,4 N
Volume	12,887 cm ³
Diamètre de tuyau int (recom.)	9 mm
Dimensions	40
Nombre de soufflets	2,5
Matière	Silicone SI
Dureté de la matière [Shore A]	55 Shore A
Poids	25,7 g
Famille de produit	SPB2f

Pièces de rechange



SC 080 G1/8-AG

Réf. article:10.01.06.03142

Élément de fixation pour ventouse "SchmalzConnector"

Géométrie de raccordement: 080

Raccord du vide: G1/8"-M

Longueur hors-tout: 28 mm

Longueur ajustable: 7.5 mm

Diamètre nominal dn: 4 mm

Ventouse à soufflets (ronde)

SPB2f 40 SI-55 G1/8-AG

Réf. article:10.01.06.03646

<https://www.schmalz.com/10.01.06.03646>



SPB2f 40 SI-55 SC080

Réf. article:10.01.06.03559

Ventouse à soufflets (ronde) pour les pièces particulièrement inégales

Dimensions: 40

Matière de la ventouse: Silicone SI

Dureté de la matière: 55 °Sh

Propriété de la matière:

FDA-compatible

Nombre de soufflets: 2.5

Accessoires



SIEB 17x0.8 MS-A2 103 0.103/0.07

Réf. article:10.07.01.00320

L'écran protège le système de vide contre la contamination

Diamètre extérieur D: 17 mm

Longueur L: 0.8 mm

Matière: Laiton / Inox

Taille des pores: 103 µm

Engrener: 0.103 mm

Taille de fil: 0.07 mm



SSB 16-27 ST-VZ

Réf. article:10.07.10.00002

Collier de serrage pour le blocage de tuyaux lisses

Portée d'étendue: 16,0 ... 27,0 mm

Matière: Acier galvanisé.