

Élément de fixation pour ventouse "SchmalzConnector"



Géométrie de raccordement: 090

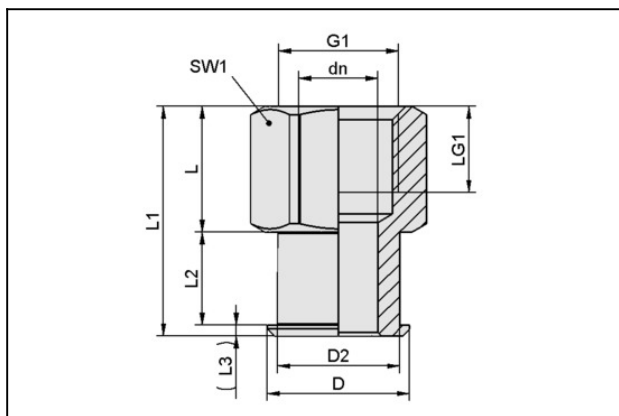
Raccord du vide: NPT1/4-F

Longueur hors-tout: 37.5 mm

Longueur ajustable: 21.5 mm

Diamètre nominal dn: 10.3 mm

Données de construction



Attribut	Valeur
----------	--------

dn	10,3 mm
----	---------

D	25 mm
---	-------

D2	21 mm
----	-------

G1	NPT1/4-F
----	----------

L	21,5 mm
---	---------

L1	37,5 mm
----	---------

L2	14 mm
----	-------

L3	2 mm
----	------

LG1	13,8 mm
-----	---------

SW1	27 mm
-----	-------

Schmalz-Connector

SC 090 NPT1/4-IG

Réf. article:10.01.06.03667

<https://www.schmalz.com/10.01.06.03667>



Données techniques

Attribut	Valeur
Géométrie de raccordement	090
Matière	Aluminium
Poids	40,3 g