

## Bloc de bridage

VCBL-K1 125x75x50 Q

Réf. article:10.01.12.00211

<https://www.schmalz.com/10.01.12.00211>

Page d'accueil > Technique de bridage par le vide > Dispositifs de bridage pour le travail du bois > Dispositifs de bridage pour systèmes mono-circuit > Bloc de bridage par le vide VCBL-K1 > VCBL-K1 125x75x50 Q

### Bloc de bridage pour console mono -circuit SCHMALZ

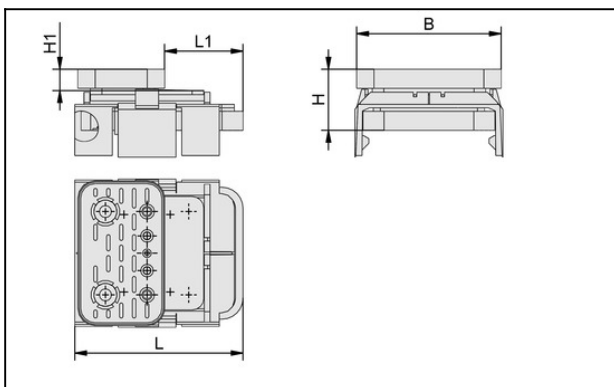


Dimensions (Lxl): 125 x 75 mm

Hauteur H: 50 mm

Disposition: transversal

### Données de construction



Attribut	Valeur
B	75 mm
B1	130 mm
H	50 mm
H2	17 mm
L	125 mm
L1	140 mm
L2	68 mm

### Données techniques

Attribut	Valeur
Poids	0,6 kg

## Bloc de bridage

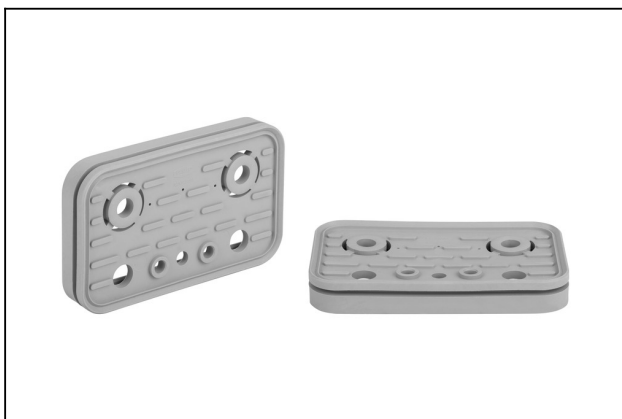
VCBL-K1 125x75x50 Q

Réf. article:10.01.12.00211

<https://www.schmalz.com/10.01.12.00211>



### Pièces de rechange



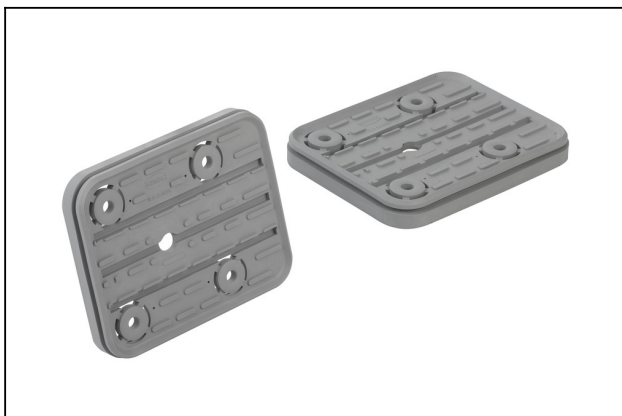
#### **VCSP-O 125x75x16.5**

Réf. article10.01.12.00011

Semelle (supérieure) pour bloc de bridage par le vide

Dimensions (Lxl): 125 x 75 mm

Hauteur H: 16.5 mm



#### **VCSP-U 140x115x16.5 VCBL-K1**

Réf. article10.01.12.00228

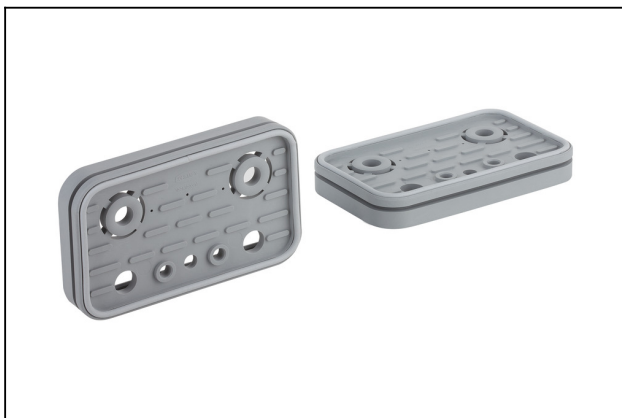
Semelle inférieure pour bloc de bridage par le vide

Dimensions (Lxl): 140 x 115 mm

Hauteur H: 16.5 mm

pour: Bloc d'aspiration VCBL-K1

### Accessoires



#### **VCSP-O 125x75x17.7 MOS**

Réf. article10.01.12.03511

Semelle (supérieure) pour bloc de bridage par le vide

Dimensions (Lxl): 125 x 75 mm

Hauteur H: 17.7 mm

avec: Bord d'étanchéité avec MOS

## Bloc de bridage

VCBL-K1 125x75x50 Q

Réf. article:10.01.12.00211

<https://www.schmalz.com/10.01.12.00211>

---

