

## Bloc de bridage

### VCBL-K1 125x75x50 Q TV

Réf. article:10.01.12.00370

<https://www.schmalz.com/10.01.12.00370>

Page d'accueil > Technique de bridage par le vide > Dispositifs de bridage pour le travail du bois > Dispositifs de bridage pour systèmes mono-circuit > Bloc de bridage par le vide VCBL-K1 > VCBL-K1 125x75x50 Q TV

## Bloc de bridage pour console mono -circuit SCHMALZ

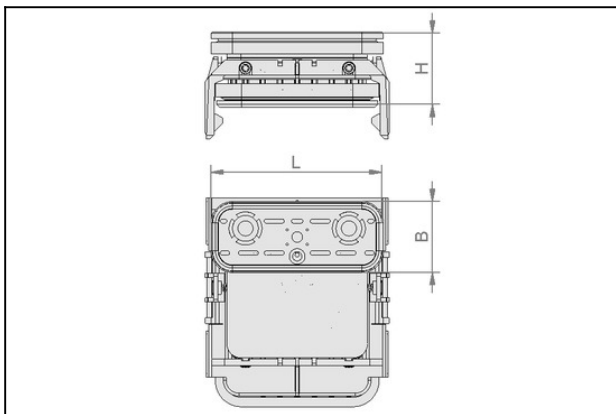


Dimensions (Lxl): 125 x 75 mm

Hauteur H: 50 mm

Disposition: transversal  
avec: Palpeur mécanique

## Données de construction



| Attribut | Valeur |
|----------|--------|
| B        | 75 mm  |
| B1       | 130 mm |
| H        | 50 mm  |
| H2       | 17 mm  |
| L        | 125 mm |
| L1       | 140 mm |
| L2       | 68 mm  |

## Données techniques

| Attribut | Valeur |
|----------|--------|
| Poids    | 0,6 kg |

## Bloc de bridage

VCBL-K1 125x75x50 Q TV

Réf. article:10.01.12.00370

<https://www.schmalz.com/10.01.12.00370>



### Pièces de rechange



#### TV D9 4.3

Réf. article:10.01.12.02514

Palpeur pour la désactivation de ventouses non occupées ou Bloc de bridage

Diamètre extérieur D: 9 mm

Course ressort Z: 4.3 mm



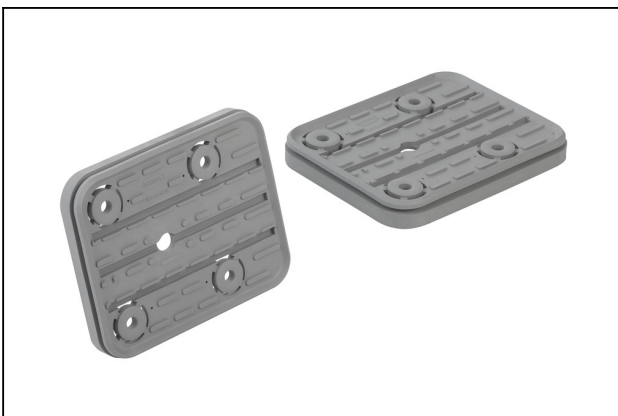
#### VCSP-O 125x75x16.5

Réf. article:10.01.12.00011

Semelle (supérieure) pour bloc de bridage par le vide

Dimensions (Lxl): 125 x 75 mm

Hauteur H: 16.5 mm



#### VCSP-U 140x115x16.5 VCBL-K1

Réf. article:10.01.12.00228

Semelle inférieure pour bloc de bridage par le vide

Dimensions (Lxl): 140 x 115 mm

Hauteur H: 16.5 mm

pour: Bloc d'aspiration VCBL-K1

### Accessoires

Contact avec Schmalz

Schmalz Inc. | 5850 Oak Forest Dr, Raleigh, NC 27616, USA | +1 (919) 713-0880 | [schmalz@schmalz.us](mailto:schmalz@schmalz.us)

Page 2 de 3

## Bloc de bridage

VCBL-K1 125x75x50 Q TV

Réf. article:10.01.12.00370

<https://www.schmalz.com/10.01.12.00370>



### **VCSP-O 125x75x17.7 MOS**

Réf. article10.01.12.03511

Semelle (supérieure) pour bloc de bridage par le vide

Dimensions (Lxl): 125 x 75 mm

Hauteur H: 17.7 mm

avec: Bord d'étanchéité avec MOS