

## Semelle (supérieure)

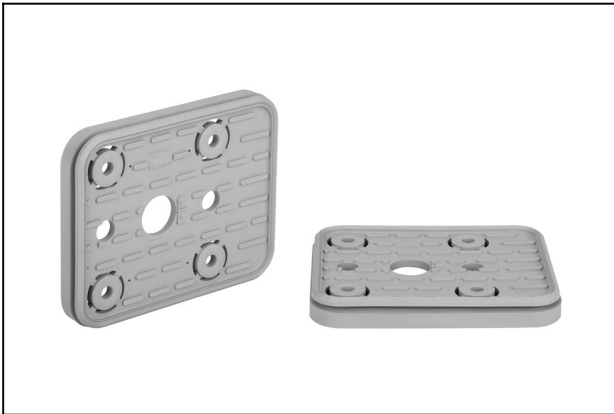
VCSP-O 140x115x16.5

Réf. article:10.01.12.00488

<https://www.schmalz.com/10.01.12.00488>

Page d'accueil > Technique de bridage par le vide > Dispositifs de bridage pour le travail du bois > Ventouses plates de rechange > Ventouses plates de rechange supérieures > VCSP-O 140x115x16.5

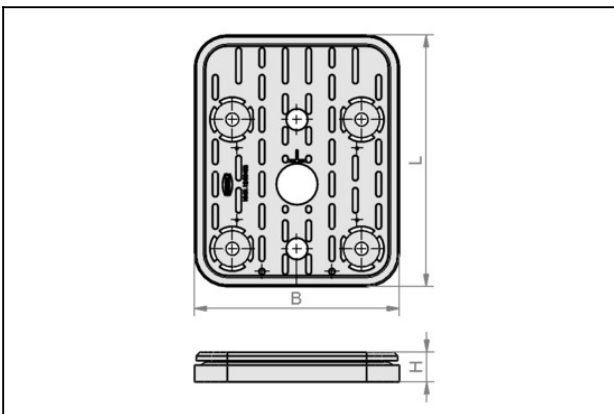
### Semelle (supérieure) pour bloc de bridage par le vide



Dimensions (Lxl): 140 x 115 mm

Hauteur H: 16.5 mm

### Données de construction



Attribut	Valeur
B	115 mm
H	16,5 mm
L	140 mm

### Données techniques

Attribut	Valeur
Poids	0,11 kg

## Semelle (supérieure)

VCSP-O 140x115x16.5

Réf. article:10.01.12.00488

<https://www.schmalz.com/10.01.12.00488>

---

