

Bloc de bridage

VCBL-K1 125x75x50 D-360

Réf. article:10.01.12.00497

<https://www.schmalz.com/10.01.12.00497>

Page d'accueil > Technique de bridage par le vide > Dispositifs de bridage pour le travail du bois > Dispositifs de bridage pour systèmes mono-circuit > Bloc de bridage par le vide VCBL-K1 > VCBL-K1 125x75x50 D-360

Bloc de bridage pour console mono -circuit SCHMALZ

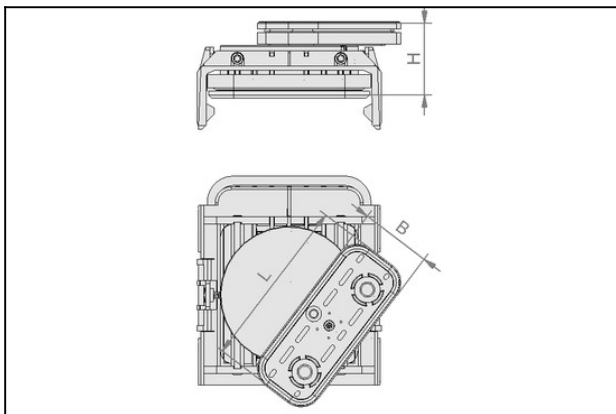


Dimensions (Lxl): 125 x 75 mm

Hauteur H: 50 mm

Disposition: pivotant à 360°

Données de construction



Attribut	Valeur
B	75 mm
B1	130 mm
H	50 mm
H2	15 mm
L	125 mm
L1	140 mm
L2	69 mm

Données techniques

Attribut	Valeur
Poids	0,7 kg

Bloc de bridage

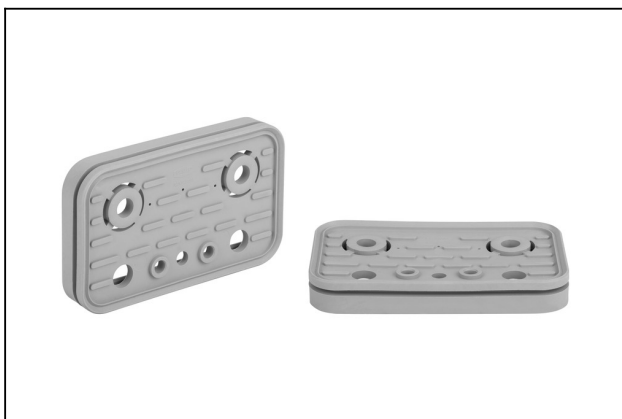
VCBL-K1 125x75x50 D-360

Réf. article:10.01.12.00497

<https://www.schmalz.com/10.01.12.00497>



Pièces de rechange



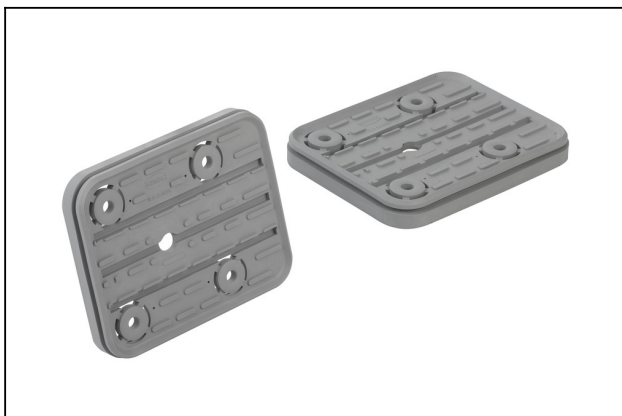
VCSP-O 125x75x16.5

Réf. article10.01.12.00011

Semelle (supérieure) pour bloc de bridage par le vide

Dimensions (Lxl): 125 x 75 mm

Hauteur H: 16.5 mm



VCSP-U 140x115x16.5 VCBL-K1

Réf. article10.01.12.00228

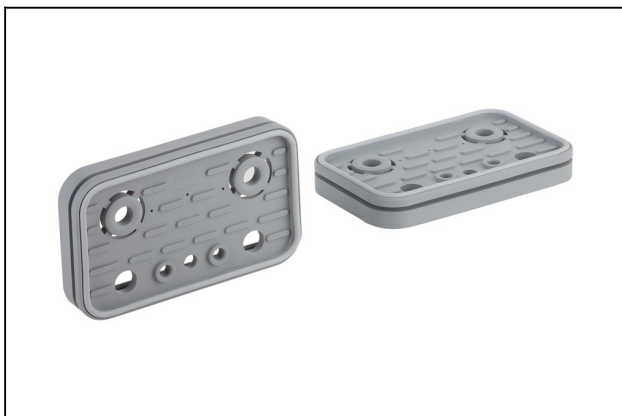
Semelle inférieure pour bloc de bridage par le vide

Dimensions (Lxl): 140 x 115 mm

Hauteur H: 16.5 mm

pour: Bloc d'aspiration VCBL-K1

Accessoires



VCSP-O 125x75x17.7 MOS

Réf. article10.01.12.03511

Semelle (supérieure) pour bloc de bridage par le vide

Dimensions (Lxl): 125 x 75 mm

Hauteur H: 17.7 mm

avec: Bord d'étanchéité avec MOS

Bloc de bridage

VCBL-K1 125x75x50 D-360

Réf. article:10.01.12.00497

<https://www.schmalz.com/10.01.12.00497>

