

## Bloc de bridage

### VCBL-S4 120x50x50 D-360 TV

Réf. article:10.01.12.01474

<https://www.schmalz.com/10.01.12.01474>

Page d'accueil > Technique de bridage par le vide > Dispositifs de bridage pour le travail du bois > Dispositifs de bridage pour les systèmes de SCM / Morbidelli > Bloc de bridage par le vide VCBL-S > VCBL-S4 120x50x50 D-360 TV

## Bloc de bridage pour console SCM/Morbidelli - Type 4

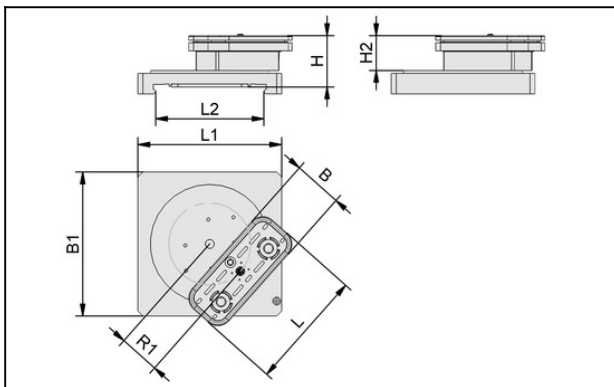


Dimensions (Lxl): 120 x 50 mm

Hauteur H: 50 mm

Disposition: pivotant à 360°  
avec: Palpeur mécanique

## Données de construction



Attribut	Valeur
B	50 mm
B1	145 mm
H	50 mm
H2	34 mm
L	120 mm
L1	145 mm
L2	109 mm

## Données techniques

Attribut	Valeur
Poids	0,702 kg

## Bloc de bridage

VCBL-S4 120x50x50 D-360 TV

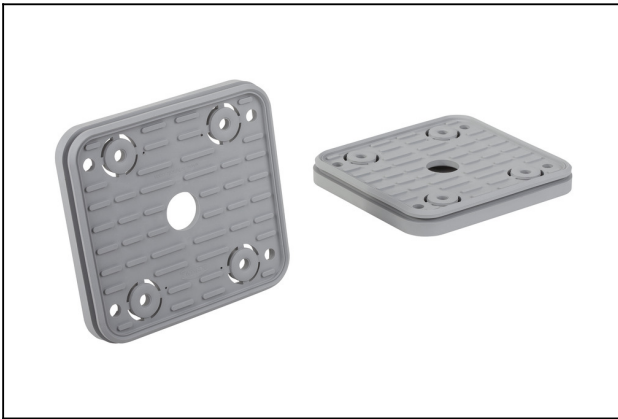
Réf. article:10.01.12.01474

<https://www.schmalz.com/10.01.12.01474>

SCM / Morbidelli est une marque déposée et protégée. Les produits présentés ici ont été développés par la société J. Schmalz GmbH spécialement pour les centres d'usinage CNC de SCM / Morbidelli.

---

### Pièces de rechange



#### **VCSP-O 140x130x16.5**

Réf. article 10.01.12.02325

Semelle (supérieure) pour bloc de bridage par le vide

Dimensions (Lxl): 140 x 130 mm

Hauteur H: 16.5 mm



#### **TV D9 4.3**

Réf. article 10.01.12.02514

Palpeur pour la désactivation de ventouses non occupées ou Bloc de bridage

Diamètre extérieur D: 9 mm

Course ressort Z: 4.3 mm



#### **VCSP-O 120x50x15.5**

Réf. article 10.01.12.00012

Semelle (supérieure) pour bloc de bridage par le vide

Dimensions (Lxl): 120 x 50 mm

Hauteur H: 15.5 mm