

Bloc de bridage

VCBL-S4 130x30x50 D-360 TV

Réf. article:10.01.12.01475

<https://www.schmalz.com/10.01.12.01475>

Page d'accueil > Technique de bridage par le vide > Dispositifs de bridage pour le travail du bois > Dispositifs de bridage pour les systèmes de SCM / Morbidelli > Bloc de bridage par le vide VCBL-S > VCBL-S4 130x30x50 D-360 TV

Bloc de bridage pour console SCM/Morbidelli - Type 4

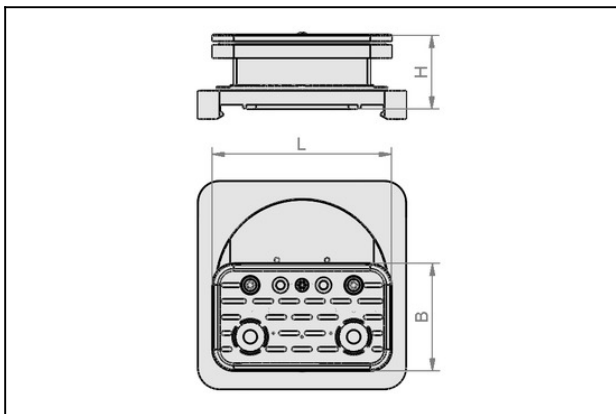


Dimensions (Lxl): 130 x 30 mm

Hauteur H: 50 mm

Disposition: pivotant à 360°
avec: Palpeur mécanique

Données de construction



Attribut	Valeur
B	30 mm
B1	145 mm
H	50 mm
H2	34 mm
L	130 mm
L1	145 mm
L2	109 mm

Données techniques

Attribut	Valeur
Poids	0,605 kg

Bloc de bridage

VCBL-S4 130x30x50 D-360 TV

Réf. article:10.01.12.01475

<https://www.schmalz.com/10.01.12.01475>

SCM / Morbidelli est une marque déposée et protégée. Les produits présentés ici ont été développés par la société J. Schmalz GmbH spécialement pour les centres d'usinage CNC de SCM / Morbidelli.

Pièces de rechange



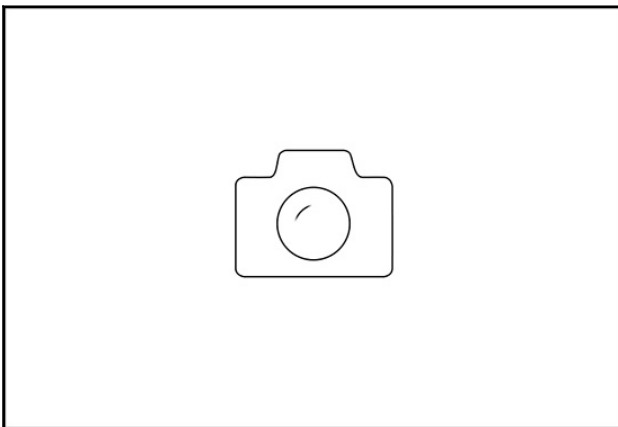
TV D9 4.3

Réf. article:10.01.12.02514

Palpeur pour la désactivation de ventouses non occupées ou Bloc de bridage

Diamètre extérieur D: 9 mm

Course ressort Z: 4.3 mm



VST VCSP

Réf. article:10.01.12.01543

Jeu de pièces d'usure

pour: Plaque à ventouses bloc d'asp.