

Bloc de serrage

VCMC-S1 120x120x50 12-80

Réf. article:10.01.12.01768

<https://www.schmalz.com/10.01.12.01768>

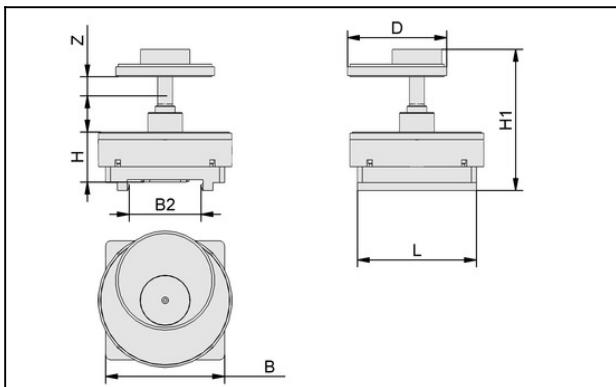
Page d'accueil > Technique de bridage par le vide > Dispositifs de bridage pour le travail du bois > Dispositifs de bridage pour les systèmes de SCM / Morbidelli > Blocs de serrage VCMC-S > VCMC-S1 120x120x50 12-80

Bloc de serrage pour pièces étroites/cadres, console SCM Type 1



Dimensions (Lxl): 120 x 120 mm
 Hauteur H: 50 mm
 Course Z: 10 mm
 Portée d'étendue: 12,0 ... 80,0 mm

Données de construction



Attribut	Valeur
B	120 mm
B2	72,5 mm
D	135 mm
H	50 mm
H1	96 mm
L	120 mm
Z (Course)	10 mm

Pièces de rechange

Bloc de serrage

VCMC-S1 120x120x50 12-80

Réf. article:10.01.12.01768

<https://www.schmalz.com/10.01.12.01768>



SPAN-TELL 100x27.5 EXZ 12-80 VCMC

Réf. article10.01.12.01783

Fixage du disque pow blocs de serrage VCMC

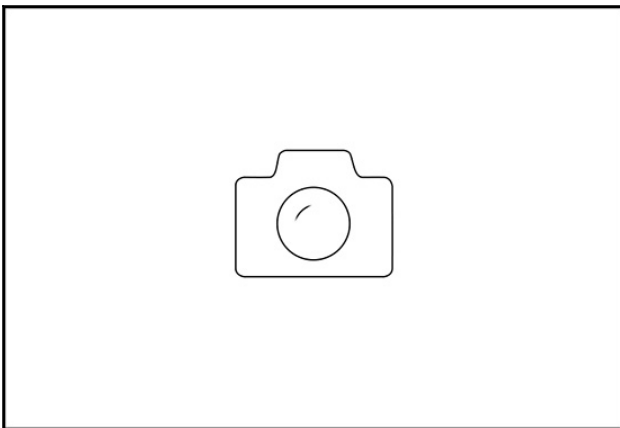
Diamètre extérieur D: 100 mm

Hauteur H: 27.5 mm

Position de montage: Excentrique

Portée d'étendue: 12,0 ... 80,0 mm

pour: Tendeur mécanique VCMC



VCDR 115.5x43x5 VCBL-S

Réf. article10.01.12.03569

cadre d'étanchéité (bas)

Longueur L: 115.5 mm

Largeur B: 43 mm

Hauteur H: 5 mm

pour: Bloc d'aspiration VCBL-S