

## Bloc de bridage

VCBL-S1 120x50x32.7 TV-S

Réf. article:10.01.12.02388

<https://www.schmalz.com/10.01.12.02388>

Page d'accueil > Technique de bridage par le vide > Dispositifs de bridage pour le travail du bois > Dispositifs de bridage pour les systèmes de SCM / Morbidelli > Bloc de bridage par le vide VCBL-S > VCBL-S1 120x50x32.7 TV-S

### Bloc de bridage pour console SCM/Morbidelli - Type 1

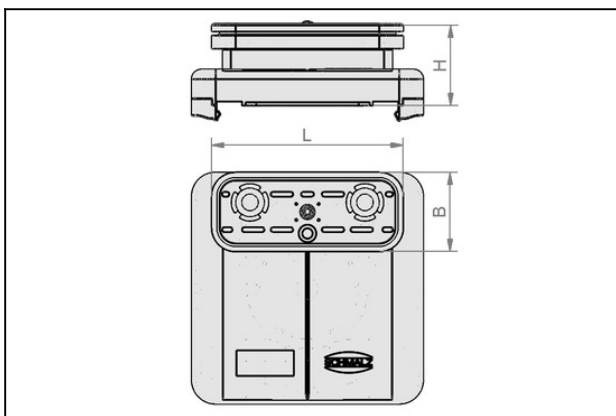


Dimensions (Lxl): 120 x 50 mm

Hauteur H: 32.7 mm

avec: connexion de tuyau+palpeur méc

### Données de construction



Attribut	Valeur
B	50 mm
B1	120 mm
H	32,7 mm
H2	20 mm
L	120 mm
L1	120 mm
L2	72,5 mm

### Données techniques

Attribut	Valeur
Poids	0,332 kg

## Bloc de bridage

VCBL-S1 120x50x32.7 TV-S

Réf. article:10.01.12.02388

<https://www.schmalz.com/10.01.12.02388>

SCM / Morbidelli est une marque déposée et protégée. Les produits présentés ici ont été développés par la société J. Schmalz GmbH spécialement pour les centres d'usinage CNC de SCM / Morbidelli.

---

### Pièces de rechange



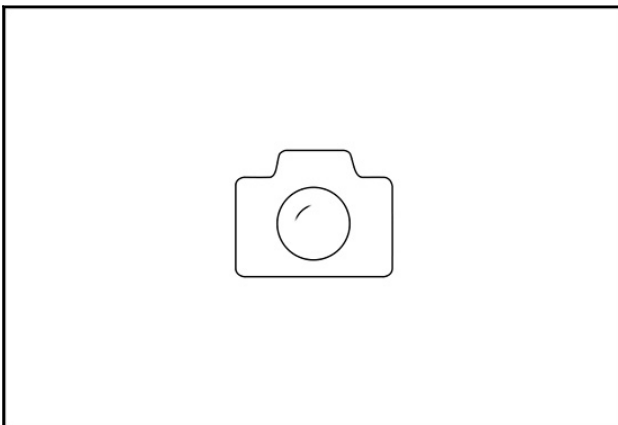
#### TV D9 4.3

Réf. article:10.01.12.02514

Palpeur pour la désactivation de ventouses non occupées ou Bloc de bridage

Diamètre extérieur D: 9 mm

Course ressort Z: 4.3 mm



#### VCDR 115.5x43x5 VCBL-S

Réf. article:10.01.12.03569

cadre d'étanchéité (bas)

Longueur L: 115.5 mm

Largeur B: 43 mm

Hauteur H: 5 mm

pour: Bloc d'aspiration VCBL-S



#### VCSP-O 120x50x15.5

Réf. article:10.01.12.00012

Semelle (supérieure) pour bloc de bridage par le vide

Dimensions (Lxl): 120 x 50 mm

Hauteur H: 15.5 mm