

Quad-Base

ISQB 175x175x22

Réf. article:10.01.15.00001

<https://www.schmalz.com/10.01.15.00001>



Page d'accueil > Technique de bridage par le vide > Dispositifs de bridage pour le travail du bois > Amélioration des centres d'usinage CNC > Dispositif de bridage Innospann ISCUP / ISMB / ISQB > ISQB 175x175x22

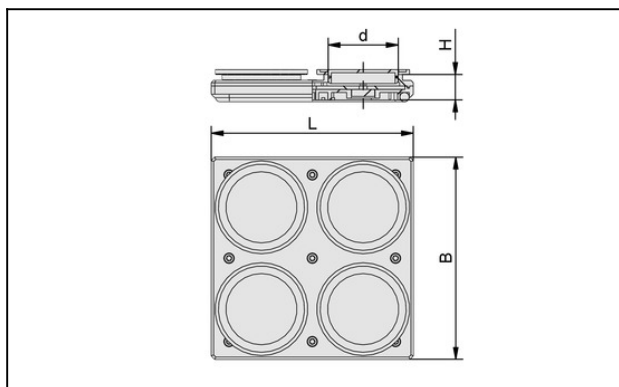
Quad-Base pour Steel-Plate et Adapter-Plate



Surface de base: 175 x 175 mm

Hauteur H: 22 mm

Données de construction



Attribut	Valeur
B	175 mm
d	60 mm
H	22 mm
L	175 mm

Données techniques

Attribut	Valeur
Poids	1,017 kg

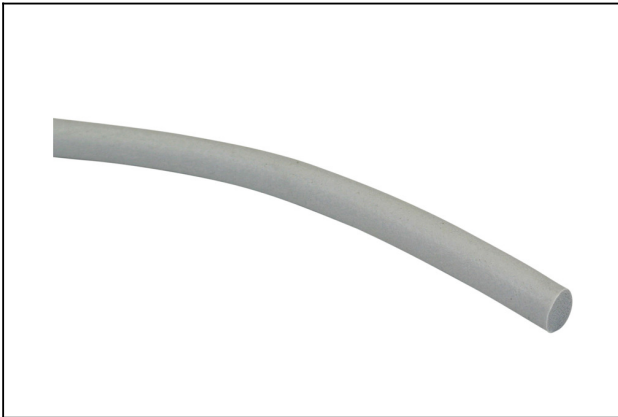
Quad-Base

ISQB 175x175x22

Réf. article:10.01.15.00001

<https://www.schmalz.com/10.01.15.00001>

Pièces de rechange



DI-SCHN 8 MOS EPDM-20

Réf. article10.07.04.00002

Fil d'étanchéité

Diamètre extérieur D: 8 mm

Type de matière: Caout. mousse

Matière d'étanchéité: EPDM

Dureté de la matière: 20 °Sh

Accessoires



ABDK 80x4 ISQB

Réf. article10.01.15.00083

Couvercle

Diamètre extérieur D: 80 mm

Hauteur H: 4 mm

pour: Quadbase ISQB



ISCUP Cup 1 80x80x30

Réf. article10.01.15.00003

Partie supérieure ronde pour bloc aspirateur INNOSPANN

Dimensions (Lxl): 80 x 80 mm

Hauteur H: 30 mm

Quad-Base ISQB 175x175x22

Réf. article:10.01.15.00001

<https://www.schmalz.com/10.01.15.00001>



ISCUP Cup 2 80x40x30

Réf. article10.01.15.00004

Partie supérieure ronde pour bloc aspirateur INNOSPANN

Dimensions (Lxl): 80 x 40 mm

Hauteur H: 30 mm



ISCUP Cup 3 80x28x30

Réf. article10.01.15.00005

Partie supérieure ronde pour bloc aspirateur INNOSPANN

Dimensions (Lxl): 80 x 28 mm

Hauteur H: 30 mm



ISZR-V 80x15

Réf. article10.01.15.00052

Bague intermédiaire Innospann - Rallonge -

Diamètre extérieur D: 80 mm

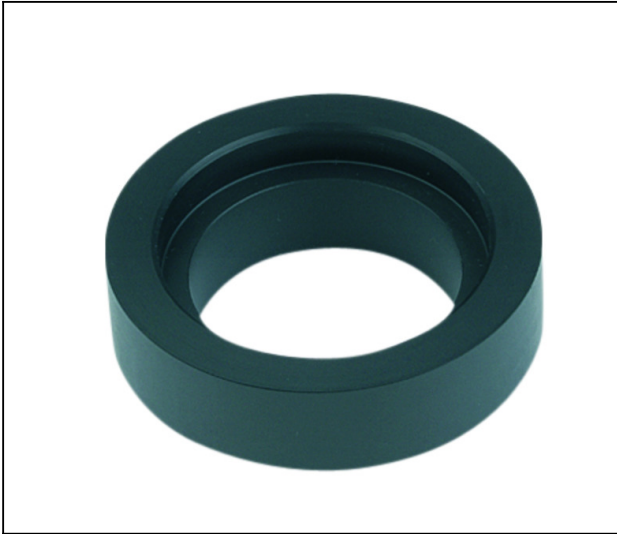
Hauteur H: 15 mm

Quad-Base

ISQB 175x175x22

Réf. article:10.01.15.00001

<https://www.schmalz.com/10.01.15.00001>



ISZR-V 80x20

Réf. article10.01.15.00053

Bague intermédiaire Innospann - Rallonge -

Diamètre extérieur D: 80 mm

Hauteur H: 20 mm



ISZR-V 80x40

Réf. article10.01.15.00073

Bague intermédiaire Innospann - Rallonge -

Diamètre extérieur D: 80 mm

Hauteur H: 40 mm



ISZR-V 80x45

Réf. article10.01.15.00054

Bague intermédiaire Innospann - Rallonge -

Diamètre extérieur D: 80 mm

Hauteur H: 45 mm