

## Mono-Base ISMB 80x80x42

Réf. article:10.01.15.00078

<https://www.schmalz.com/10.01.15.00078>

Page d'accueil > Technique de bridage par le vide > Dispositifs de bridage pour le travail du bois > Amélioration des centres d'usinage CNC >

Dispositif de bridage Innospann ISCUP / ISMB / ISQB > ISMB 80x80x42

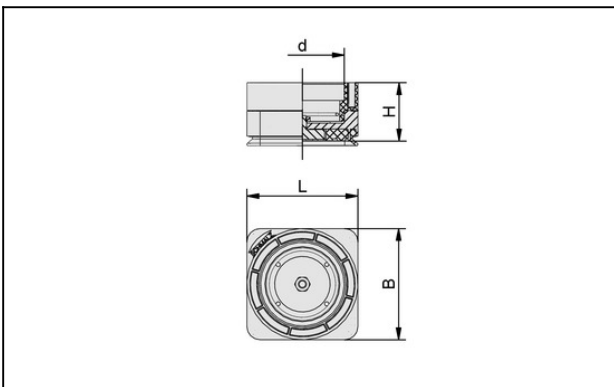
### Mono-Base pour Steel-Plate et Adapter-Plate



Surface de base: 80 x 80 mm

Hauteur H: 42 mm

### Données de construction



Attribut	Valeur
B	80 mm
d	60 mm
H	42 mm
L	80 mm

### Données techniques

Attribut	Valeur
Poids	0,19 kg

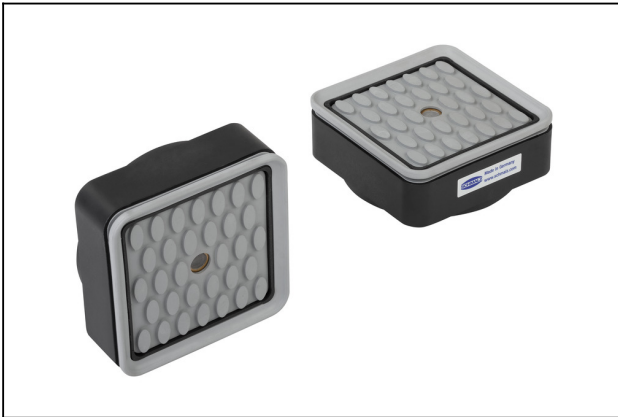
## Mono-Base ISMB 80x80x42

Réf. article:10.01.15.00078

<https://www.schmalz.com/10.01.15.00078>



### Accessoires



#### **IS-CUP Cup 1 80x80x30**

Réf. article10.01.15.00003

Partie supérieure ronde pour bloc aspirateur INNOSPANN

Dimensions (Lxl): 80 x 80 mm

Hauteur H: 30 mm



#### **IS-CUP Cup 2 80x40x30**

Réf. article10.01.15.00004

Partie supérieure ronde pour bloc aspirateur INNOSPANN

Dimensions (Lxl): 80 x 40 mm

Hauteur H: 30 mm



#### **IS-CUP Cup 3 80x28x30**

Réf. article10.01.15.00005

Partie supérieure ronde pour bloc aspirateur INNOSPANN

Dimensions (Lxl): 80 x 28 mm

Hauteur H: 30 mm