

Quad-Base

ISQB-R 175x175x15 30/50

Réf. article:10.01.15.00183

<https://www.schmalz.com/10.01.15.00183>

Page d'accueil > Technique de bridage par le vide > Dispositifs de bridage pour le travail du bois > Amélioration des centres d'usinage CNC >

Dispositif de bridage Innospann ISCUP / ISMB / ISQB > ISQB-R 175x175x15 30/50

Quad-Base pour table crantée



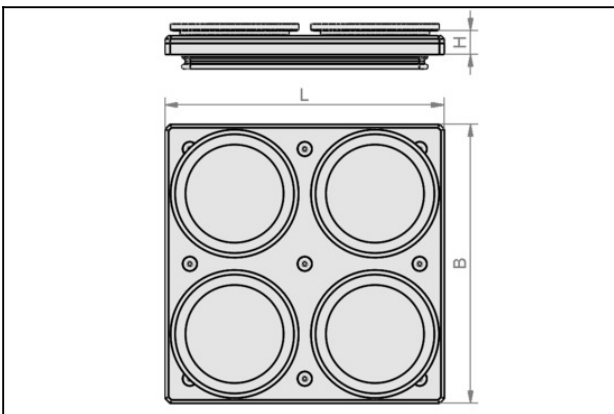
Surface de base: 175 x 175 mm mm

Hauteur H: 15 mm

Trame: 30x30 mm / 50x50 mm mm

pour rainure: 6x6 mm / 7x7 mm

Données de construction



Attribut	Valeur
B	175 mm
d	60 mm
H	15 mm
L	175 mm

Données techniques

Attribut	Valeur
Poids	0,931 kg

Quad-Base

ISQB-R 175x175x15 30/50

Réf. article:10.01.15.00183

<https://www.schmalz.com/10.01.15.00183>



Accessoires



IS-CUP Cup 1 80x80x30

Réf. article10.01.15.00003

Partie supérieure ronde pour bloc aspirateur INNOSPANN

Dimensions (Lxl): 80 x 80 mm

Hauteur H: 30 mm



IS-CUP Cup 2 80x40x30

Réf. article10.01.15.00004

Partie supérieure ronde pour bloc aspirateur INNOSPANN

Dimensions (Lxl): 80 x 40 mm

Hauteur H: 30 mm



IS-CUP Cup 3 80x28x30

Réf. article10.01.15.00005

Partie supérieure ronde pour bloc aspirateur INNOSPANN

Dimensions (Lxl): 80 x 28 mm

Hauteur H: 30 mm