

System de support

HTS-A2 D SGM 50/70

Réf. article:10.01.17.00178

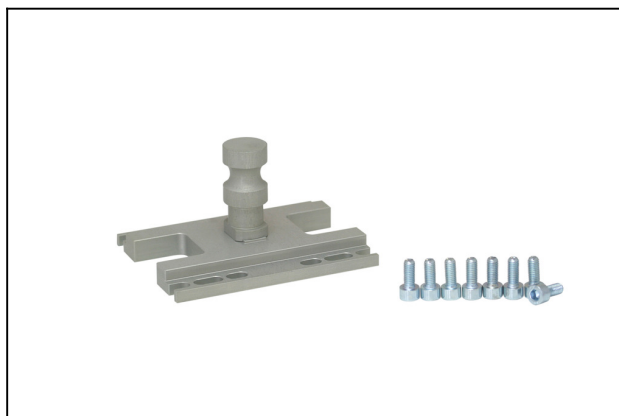
<https://www.schmalz.com/10.01.17.00178>



Page d'accueil > Technique du vide pour l'automation > Composants pour le vide > Préhenseurs spéciaux > Préhenseurs magnétiques >

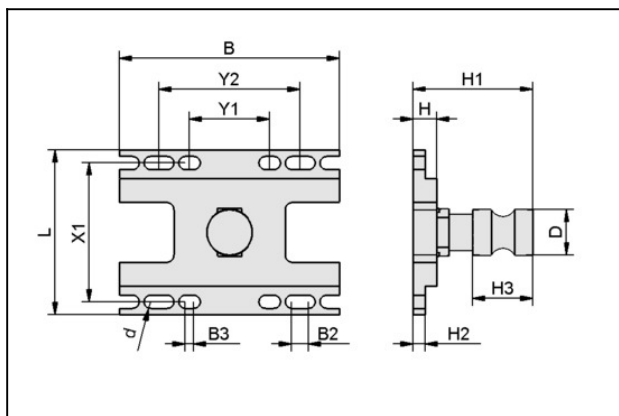
Système de support préhenseurs magnetiques SGM > HTS-A2 D SGM 50/70

Système de support



Raccord de traverse:
Boulon à fente Ø19
Version: Double bloc
pour: Préhenseur magnétique
Taille: 50/70

Données de construction



Attribut	Valeur
B	92 mm
B2	7 mm
B3	3,5 mm
d	5,5 mm
D	19 mm
H	9,9 mm
H1	50 mm
H2	5,2 mm
H3	25 mm
L	69 mm
X1	58 mm
Y1	33,5 mm
Y2	59 mm

System de support

HTS-A2 D SGM 50/70

Réf. article:10.01.17.00178

<https://www.schmalz.com/10.01.17.00178>



Données techniques

Attribut	Valeur
Dimensions	50/70
Matière	Aluminium
Poids	158,9 g
