

# System de support

## HTS-A3 D SGM 50/70

Réf. article:10.01.17.00179

<https://www.schmalz.com/10.01.17.00179>



Page d'accueil > Technique du vide pour l'automation > Composants pour le vide > Préhenseurs spéciaux > Préhenseurs magnétiques >

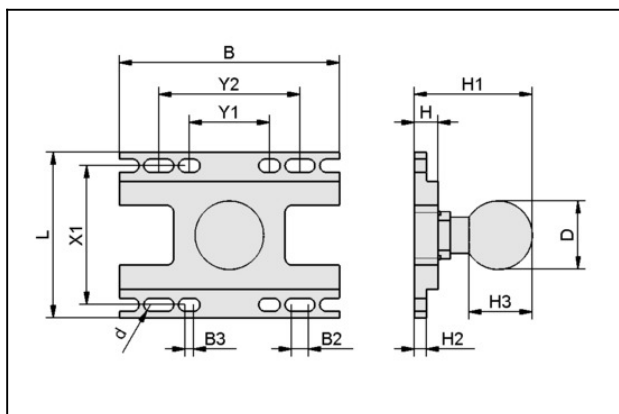
Système de support préhenseurs magnetiques SGM > HTS-A3 D SGM 50/70

## Système de support



Raccord de traverse:  
Tête sphér. 28,5 mm  
Version: Double bloc  
pour: Aimant de levage  
Taille: 50/70

## Données de construction



Attribut	Valeur
----------	--------

B	92 mm
B2	7 mm
B3	3,5 mm
d	5,5 mm
D	28,5 mm
H	9,9 mm
H1	49,3 mm
H2	5,2 mm
H3	26,4 mm
L	69 mm
X1	58 mm
Y1	33,5 mm
Y2	59 mm

# System de support

## HTS-A3 D SGM 50/70

Réf. article:10.01.17.00179

<https://www.schmalz.com/10.01.17.00179>



### Données techniques

Attribut	Valeur
Dimensions	50/70
Matière	Aluminium
Poids	175,4 g