

Aimant de levage

SGM-S 70 G1/4-IG NPN

Réf. article:10.01.17.00219

<https://www.schmalz.com/10.01.17.00219>

Page d'accueil > Technique du vide pour l'automation > Composants pour le vide > Préhenseurs spéciaux > Préhenseurs magnétiques >

Préhenseurs magnétiques SGM > SGM-S 70 G1/4-IG NPN

Préhenseur magnétique pour tôles perforées et découpées



Dimensions: 70

Réception: G1/4"-F

Force de prise max disque friction:
290 N

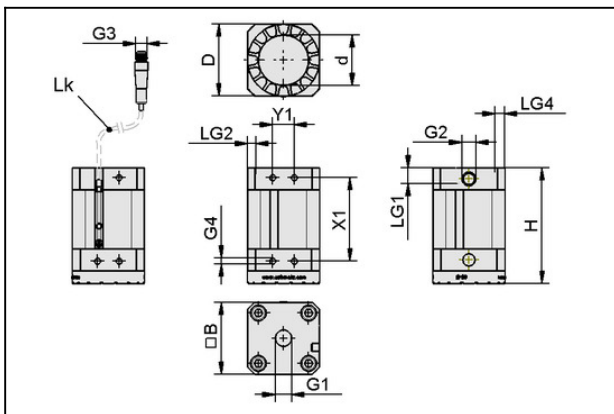
Plage de pression (press d service):
3,5 ... 6,0 bar

Fonction supplémentaire: Capteur NPN

Interface raccordement 1:

Connecteur M12, 4 pol

Données de construction



Attribut	Valeur
B	68,7 mm
D	68 mm
G1	G1/4"-F
G2	G1/8"-F
G3	M12x1-M
G4	M5-F
H	71,4 mm
H1	80,2 mm
LG1	11 mm
LG2	6 mm
LG4	8 mm
Lk	300 mm
X1	58 mm

Aimant de levage

SGM-S 70 G1/4-IG NPN

Réf. article:10.01.17.00219

<https://www.schmalz.com/10.01.17.00219>



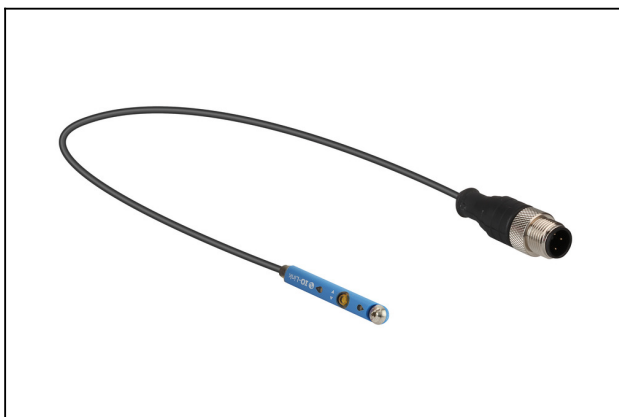
Attribut	Valeur
Y1	15 mm

Données techniques

Attribut	Valeur
Force de prise max disque friction	290 N
Force restante	0,3 N
Plage de pression (press. de service)	3,5 ... 6,0 bar
Position de montage	Arbitraire
Commande de vanne	Bistable
Température de travail	5 ... 70 °C
Poids	730 g

Indication : Force de prise : La valeur indiquée est une valeur statique, sans facteur de sécurité ; mesure effectuée sur une tôle de 2 mm d'épaisseur. Un facteur de sécurité de $S = 3$ m doit être appliqué en présence de systèmes conçus avec préhenseurs magnétiques SGM

Pièces de rechange



NAEH-SCHA SMAGN-NPN S050

Réf. article 10.01.17.00215

Commutateur de proximité

Type: Capt. de verin magn.-NPN

Tension: 12-30V DC

Connexion électrique:

Connecteur M12, 4 pol

Aimant de levage

SGM-S 70 G1/4-IG NPN

Réf. article:10.01.17.00219

<https://www.schmalz.com/10.01.17.00219>



REIB-RING SGM 70 PU-55

Réf. article10.01.17.00139

Anneau de friction

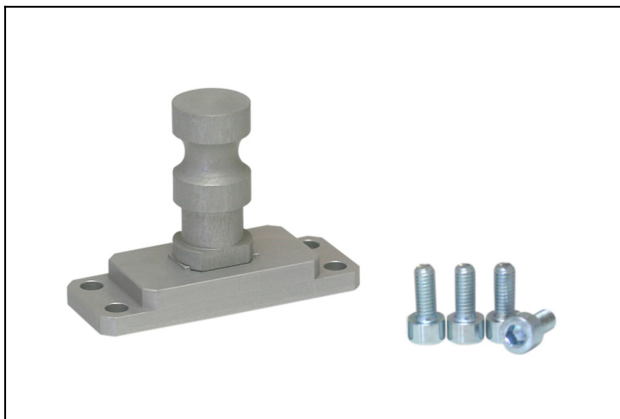
pour: Aimant de levage

Taille: 70

Diamètre extérieur D: 68 mm

Diamètre intérieur d: 51 mm

Accessoires



HTS-A2 SGM 50/70

Réf. article10.01.17.00172

Système de support

Raccord de traverse:

Boulon à fente Ø19

pour: Préhenseur magnétique

Taille: 50/70



HTS-A3 SGM 50/70

Réf. article10.01.17.00173

Système de support

Raccord de traverse:

Tête sphér. 28,5 mm

pour: Aimant de levage

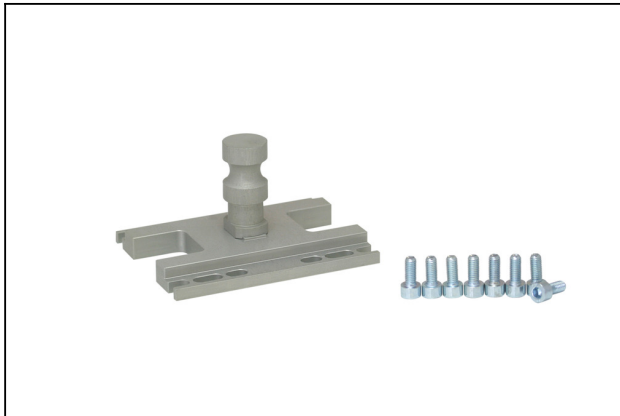
Taille: 50/70

Aimant de levage

SGM-S 70 G1/4-IG NPN

Réf. article:10.01.17.00219

<https://www.schmalz.com/10.01.17.00219>



HTS-A2 D SGM 50/70

Réf. article:10.01.17.00178

Système de support

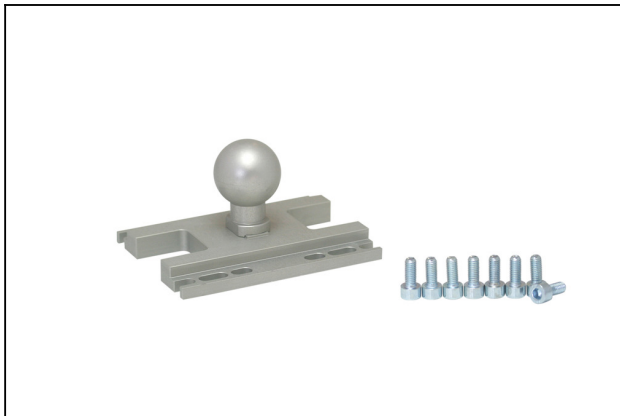
Raccord de traverse:

Boulon à fente Ø19

Version: Double bloc

pour: Préhenseur magnétique

Taille: 50/70



HTS-A3 D SGM 50/70

Réf. article:10.01.17.00179

Système de support

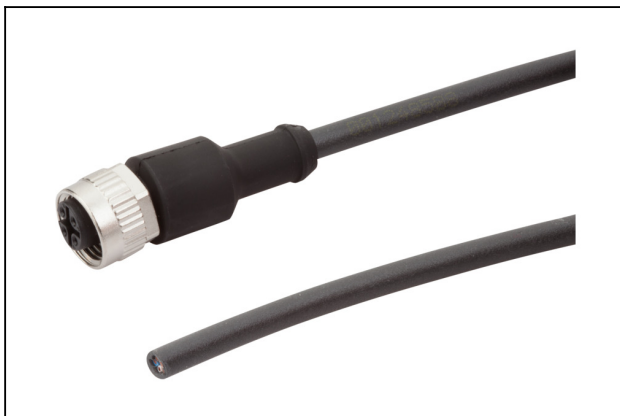
Raccord de traverse:

Tête sphér. 28,5 mm

Version: Double bloc

pour: Aimant de levage

Taille: 50/70



ASK B-M12-5 5000 K-5P

Réf. article:21.04.05.00080

Câble de raccordement

Interface raccordement 1:

Douille M12, 5 pol

Long. de câble: 5000 mm

Interface raccordement 2: Câble 5

Matière: PUR-Câble

Version: Droit

Aimant de levage

SGM-S 70 G1/4-IG NPN

Réf. article:10.01.17.00219

<https://www.schmalz.com/10.01.17.00219>



STV-GE G1/8-AG 6

Réf. article:10.08.02.00204

Raccord fileté rapide droit

Filetage G1: G1/8"-M

Diamètre extérieur du tuyau: 6 mm

Matière: Laiton

Surface: nickelé

Temp. secondaire: -20 ... 80 °C



STV-W G1/8-AG 6

Réf. article:10.08.02.00158

Raccord fileté rapide coudé et pivotant

Filetage G1: G1/8"-M

Diamètre extérieur du tuyau: 6 mm

Matière: Laiton nickelé

Temp. secondaire: -20 ... 80 °C



VSL 6-4 PU

Réf. article:10.07.09.00002

Tuyau pour systèmes de vide et d'air comprimé

Diamètre extérieur D: 6 mm

Diamètre intérieur d: 4 mm

Longueur (max.): 500 m

Matière: PU

Rayon de pose (min): 35 mm

Plage de pression (press d service):

-0,95 ... 10,00 bar

Temp. secondaire: -20 ... 90 °C