

Ventouse en cloche (ronde)

SAXM 50 ED-85 SC055

Réf. article:10.01.19.00006

<https://www.schmalz.com/10.01.19.00006>

Page d'accueil > Technique du vide pour l'automatisation > Composants pour le vide > Ventouses à vide > Ventouses pour la manipulation de tôles > SAXM 50 ED-85 SC055

High-Speed ventouse plate (ronde) pour une dynamique maximale sur surfaces bombées et huilées

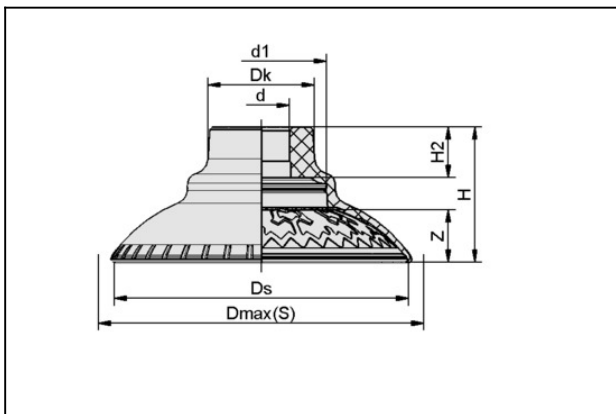


Dimensions: 50

Matière de la ventouse: Elastodur

Dureté de la matière: 85 °Sh

Données de construction



Attribut	Valeur
d	11,8 mm
d1	27,6 mm
Dk	22,2 mm
Dmax(S)	58,4 mm
Ds	51,5 mm
H	25,8 mm
H2	10,5 mm
Z (Course)	8,4 mm

Données techniques

Ventouse en cloche (ronde)

SAXM 50 ED-85 SC055

Réf. article:10.01.19.00006

<https://www.schmalz.com/10.01.19.00006>

Attribut	Valeur
Force d'aspir.	109 N
Force latérale	58 N
Force latérale surface huileuse	110 N
Volume	18,016 cm ³
Rayon de courbure (min) (convexe)	25 mm
Diamètre de tuyau int (recom.)	6 mm
Dimensions	50
Famille d'insert	SC 055
Nombre de soufflets	0
Matière	Elastodur
Dureté de la matière [Shore A]	85.0 Shore A
Poids	8,1 g
Famille de produit	SAXM

Accessoires



SC-A 055 G1/4-AG L

Réf. article:10.01.06.02821

Elément de fixation supérieure

Géométrie de raccordement: 055

Filetage G1: G1/4"-M

Longueur ajustable: 7.2 mm

Construction: Auto verrouillage

Ventouse en cloche (ronde)

SAXM 50 ED-85 SC055

Réf. article:10.01.19.00006

<https://www.schmalz.com/10.01.19.00006>



SC-A 055 G1/4-IG L

Réf. article10.01.06.02742

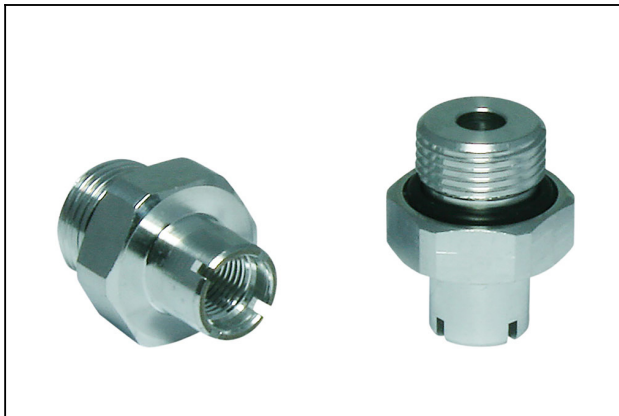
Élément de fixation supérieure

Géométrie de raccordement: 055

Filetage G1: G1/4"-F

Longueur ajustable: 17.2 mm

Construction: Auto verrouillage



SC-A 055 G3/8-AG L

Réf. article10.01.06.02809

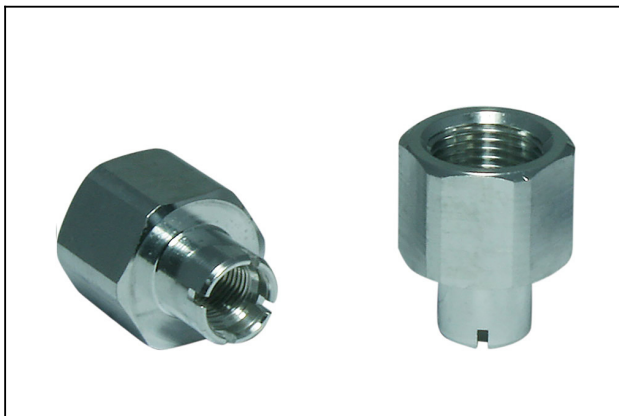
Élément de fixation supérieure

Géométrie de raccordement: 055

Filetage G1: G3/8"-M

Longueur ajustable: 7.7 mm

Construction: Auto verrouillage



SC-A 055 G3/8-IG L

Réf. article10.01.06.02743

Élément de fixation supérieure

Géométrie de raccordement: 055

Filetage G1: G3/8"-F

Longueur ajustable: 17.2 mm

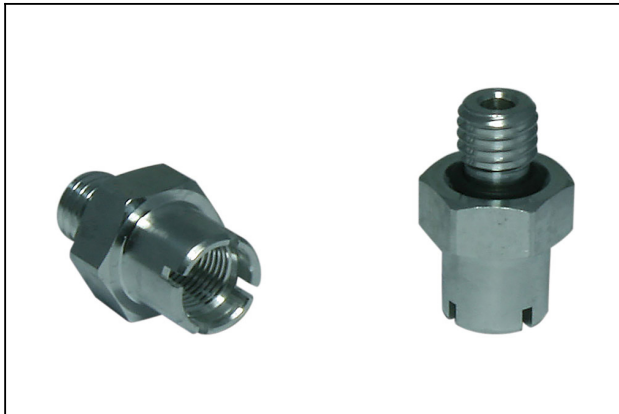
Construction: Auto verrouillage

Ventouse en cloche (ronde)

SAXM 50 ED-85 SC055

Réf. article:10.01.19.00006

<https://www.schmalz.com/10.01.19.00006>



SC-A 055 M10-AG L

Réf. article10.01.06.02822

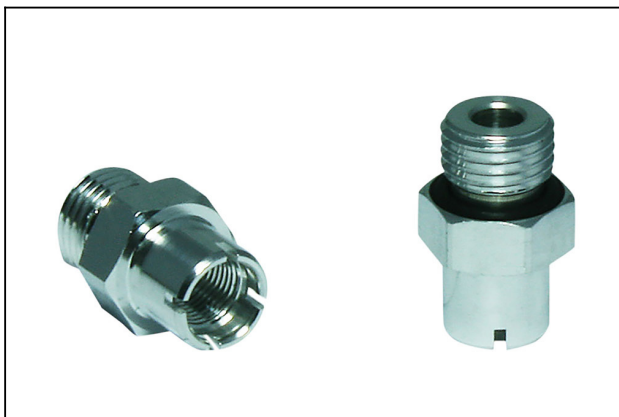
Elément de fixation supérieure

Géométrie de raccordement: 055

Filetage G1: M10-M

Longueur ajustable: 7.2 mm

Construction: Auto verrouillage



SC-A 055 M14x1.5-AG L

Réf. article10.01.06.02823

Elément de fixation supérieure

Géométrie de raccordement: 055

Filetage G1: M14x1.5-M

Longueur ajustable: 7.2 mm

Construction: Auto verrouillage



SC-A 055 RA L

Réf. article10.01.06.02815

Elément de fixation supérieure

Géométrie de raccordement: 055

Raccord du vide: Adaptateur rect.

Longueur ajustable: 9.5 mm

Construction: Auto verrouillage

Ventouse en cloche (ronde)

SAXM 50 ED-85 SC055

Réf. article:10.01.19.00006

<https://www.schmalz.com/10.01.19.00006>



SC-S 055 FDC-L

Réf. article10.01.06.02804

Élément de fixation inférieur

Dimensions: 055

Construction:

Élém d fric av auto verr