

## Ventouse en cloche (ronde)

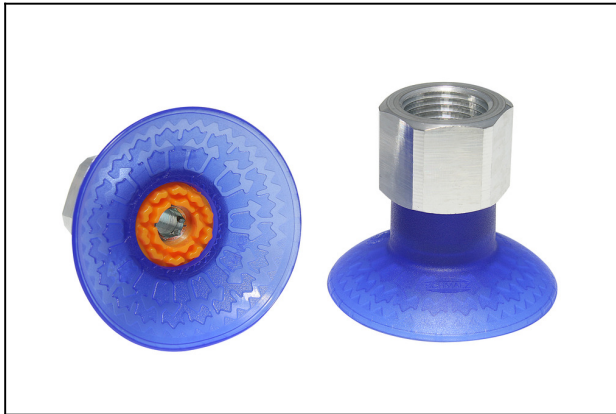
### SAXM 40 ED-85 G3/8-IG

Réf. article:10.01.19.00020

<https://www.schmalz.com/10.01.19.00020>

Page d'accueil > Technique du vide pour l'automatisation > Composants pour le vide > Ventouses à vide > Ventouses pour la manipulation de tôles > Ventouses cloches SAXM > SAXM 40 ED-85 G3/8-IG

## Ventouse cloche (ronde) pour une excellente adaptation aux surfaces bombées



Dimensions: 40

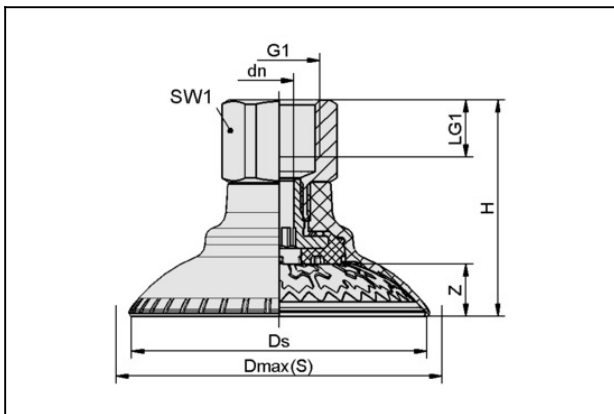
Matière de la ventouse: Elastodur

Dureté de la matière: 85 °Sh

Raccord du vide: G3/8"-F

Matière d'insert: Aluminium

### Données de construction



Attribut	Valeur
dn	5,1 mm
Dmax(S)	45,4 mm
Ds	41,3 mm
G1	G3/8"-F
H	37,6 mm
LG1	12 mm
SW1	22 mm
Z (Course)	6,9 mm

### Données techniques

# Ventouse en cloche (ronde)

## SAXM 40 ED-85 G3/8-IG

Réf. article:10.01.19.00020

<https://www.schmalz.com/10.01.19.00020>



Attribut	Valeur
Force d'aspir.	69 N
Force latérale	38 N
Force latérale surface huileuse	71 N
Volume	7,1 cm <sup>3</sup>
Rayon de courbure (min) (convexe)	25 mm
Diamètre de tuyau int (recom.)	5 mm
Dimensions	40
Raccord	G3/8"-F
Nombre de soufflets	0
Matière	Elastodur
Dureté de la matière [Shore A]	85 Shore A
Poids	20,9 g
Famille de produit	SAXM

Indication : Puissance d'aspiration : Les données relatives à la puissance d'aspiration sont des valeurs théoriques pour un vide de -0,6 bar et une surface de pièce sèche, lisse et plane - elles sont indiquées sans facteur de sécurité Force transversale : Les données de la force transversale sont des valeurs mesurées pour un vide de -0,6 bar et une surface de pièce sèche ou graisseuse, lisse et plane. Les valeurs réelles peuvent diverger selon la surface de la pièce et ses caractéristiques Diamètre recommandé : Le diamètre recommandé se base sur une longueur de tuyau d'environ 2 m

---

### Pièces de rechange

## Ventouse en cloche (ronde)

SAXM 40 ED-85 G3/8-IG

Réf. article:10.01.19.00020

<https://www.schmalz.com/10.01.19.00020>



### SC-A 045 G3/8-IG L

Réf. article10.01.06.02737

Elément de fixation supérieure

Géométrie de raccordement: 045

Filetage G1: G3/8"-F

Longueur ajustable: 17.2 mm

Construction: Auto verrouillage



### SAXM 40 ED-85 SC045

Réf. article10.01.19.00005

High-Speed ventouse plate (ronde) pour une dynamique maximale sur surfaces bombées et huilées

Dimensions: 40

Matière de la ventouse: Elastodur

Dureté de la matière: 85 °Sh



### SC-S 045 FDC-L

Réf. article10.01.06.02803

Elément de fixation inférieur

Dimensions: 045

Construction:

Élém d fric av auto verr