

Ventouse en cloche (ronde)

SAXM 80 ED-85 M10-AG

Réf. article:10.01.19.00036

<https://www.schmalz.com/10.01.19.00036>

Page d'accueil > Technique du vide pour l'automatisation > Composants pour le vide > Ventouses à vide > Ventouses pour la manipulation de tôles > Ventouses cloches SAXM > SAXM 80 ED-85 M10-AG

Ventouse cloche (ronde) pour une excellente adaptation aux surfaces bombées



Dimensions: 80

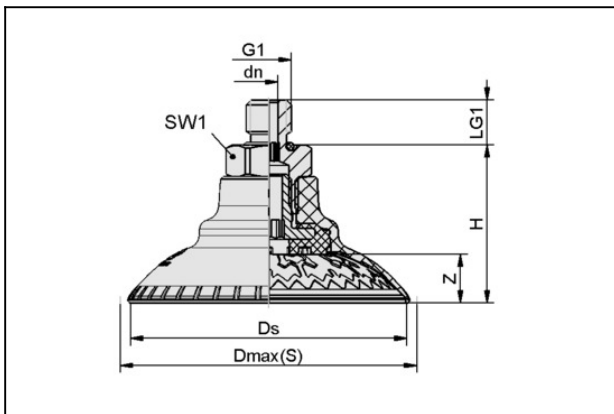
Matière de la ventouse: Elastodur

Dureté de la matière: 85 °Sh

Raccord du vide: M10-M

Matière d'insert: Aluminium

Données de construction



Attribut	Valeur
dn	4,1 mm
Dmax(S)	92,2 mm
Ds	81 mm
G1	M10-M
H	38,3 mm
LG1	10 mm
SW1	17 mm
Z (Course)	13,9 mm

Données techniques

Ventouse en cloche (ronde)

SAXM 80 ED-85 M10-AG

Réf. article:10.01.19.00036

<https://www.schmalz.com/10.01.19.00036>



Attribut	Valeur
Force d'aspir.	270 N
Force latérale	150 N
Force latérale surface huileuse	269 N
Volume	51,9 cm ³
Rayon de courbure (min) (convexe)	32,5 mm
Diamètre de tuyau int (recom.)	6 mm
Dimensions	80
Raccord	M10-M
Nombre de soufflets	0
Matière	Elastodur
Dureté de la matière [Shore A]	85.0 Shore A
Poids	38,9 g
Famille de produit	SAXM

Indication : Puissance d'aspiration : Les données relatives à la puissance d'aspiration sont des valeurs théoriques pour un vide de -0,6 bar et une surface de pièce sèche, lisse et plane - elles sont indiquées sans facteur de sécurité Force transversale : Les données de la force transversale sont des valeurs mesurées pour un vide de -0,6 bar et une surface de pièce sèche ou graisseuse, lisse et plane. Les valeurs réelles peuvent diverger selon la surface de la pièce et ses caractéristiques Diamètre recommandé : Le diamètre recommandé se base sur une longueur de tuyau d'environ 2 m

Pièces de rechange

Ventouse en cloche (ronde)

SAXM 80 ED-85 M10-AG

Réf. article:10.01.19.00036

<https://www.schmalz.com/10.01.19.00036>



SC-A 055 M10-AG L

Réf. article10.01.06.02822

Élément de fixation supérieure

Géométrie de raccordement: 055

Filetage G1: M10-M

Longueur ajustable: 7.2 mm

Construction: Auto verrouillage



SAXM 80 ED-85 SC055

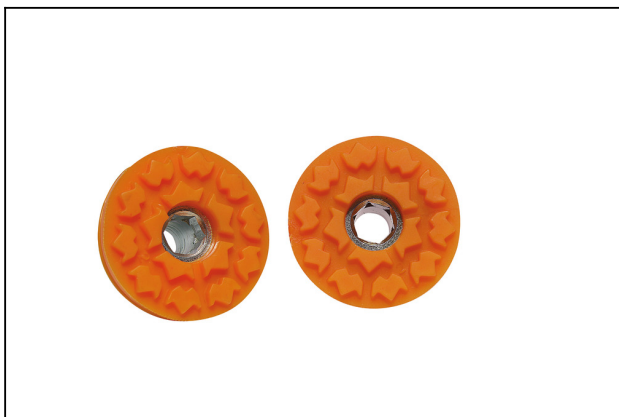
Réf. article10.01.19.00008

High-Speed ventouse plate (ronde) pour une dynamique maximale sur surfaces bombées et huilées

Dimensions: 80

Matière de la ventouse: Elastodur

Dureté de la matière: 85 °Sh



SC-S 055 FDC-L

Réf. article10.01.06.02804

Élément de fixation inférieur

Dimensions: 055

Construction:

Élém d fric av auto verr