

## Bague d'étanch. p. vent. plate SPL

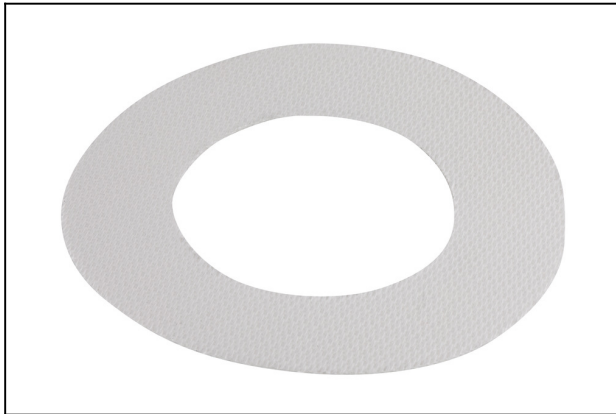
DR-SPL-HT 90 ST

Réf. article:10.01.23.00016

<https://www.schmalz.com/10.01.23.00016>

Page d'accueil > Technique du vide pour l'automatisation > Composants pour le vide > Ventouses à vide > Ventouses pour les environnements à températures élevées > DR-SPL-HT 90 ST

### Bague d'étanchéité pour la ventouse plate SPL

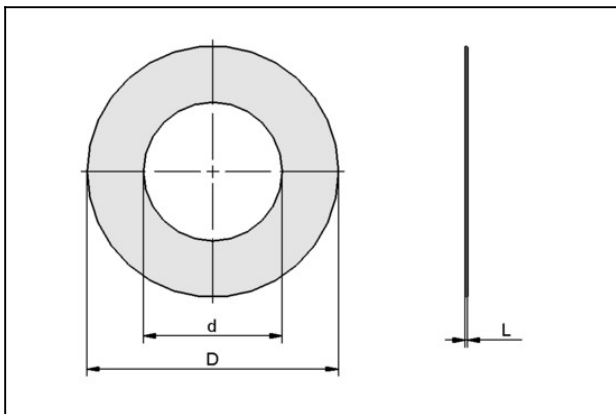


Dimensions: 90

Matière de la ventouse:

Tissu de silicate

### Données de construction



Attribut	Valeur
----------	--------

d	58 mm
---	-------

D	105 mm
---	--------

L	0,8 mm
---	--------

### Données techniques

Attribut	Valeur
Dimensions	90
Matière	Tissu de silicate
Poids	6,7 g

# Bague d'étanch. p. vent. plate SPL

DR-SPL-HT 90 ST

Réf. article:10.01.23.00016

<https://www.schmalz.com/10.01.23.00016>



<b>Attribut</b>	<b>Valeur</b>
Famille de produit	DR-SPL-HT

