

Schmalz-Connector-Insert

SC-I 045 AR-FDC

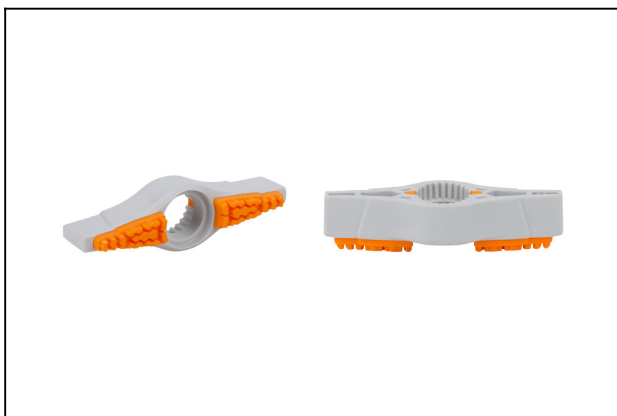
Réf. article:10.01.24.00009

<https://www.schmalz.com/10.01.24.00009>



Page d'accueil > Technique du vide pour l'automatisation > Composants pour le vide > Ventouses à vide > Ventouses pour la manipulation de tôles > SC-I 045 AR-FDC

Schmalz-Connector déposant

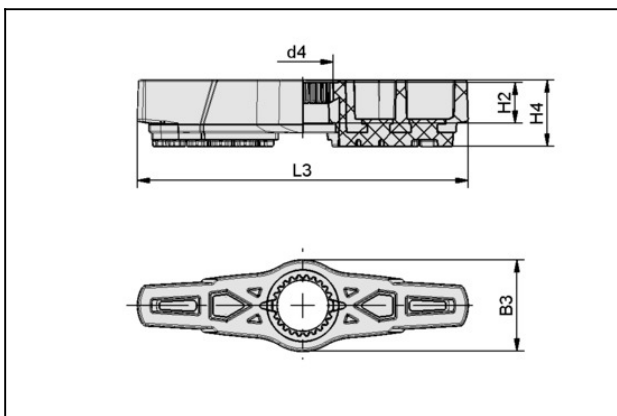


Dimensions: 045

Version: Anti-rot/ Élém d friction

Application: SAOXM 60x20

Données de construction



Attribut	Valeur
----------	--------

B3	16 mm
d4	12,7 mm
H2	8,5 mm
H4	13,9 mm
L3	55,8 mm

Données techniques

Attribut	Valeur
Matière	Elastodur
Dureté de la matière [Shore A]	60 Shore A
Poids	5,4 g

Contact avec Schmalz

Schmalz Inc. | 5850 Oak Forest Dr, Raleigh, NC 27616, USA | +1 (919) 713-0880 | schmalz@schmalz.us

Page 1 de 2

Schmalz-Connector-Insert

SC-I 045 AR-FDC

Réf. article:10.01.24.00009

<https://www.schmalz.com/10.01.24.00009>

