

## Ventouse en cloche (ovale) SAOXM 100x40 ED-85 M14x1.5-AG

Réf. article:10.01.24.00031

<https://www.schmalz.com/10.01.24.00031>

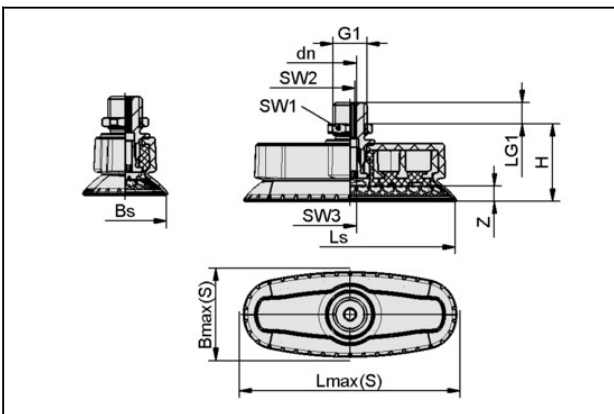
Page d'accueil > Technique du vide pour l'automatisation > Composants pour le vide > Ventouses à vide > Ventouses pour la manipulation de tôles > Ventouses cloches SAOXM (ovales) > SAOXM 100x40 ED-85 M14x1.5-AG

## Ventouse plate à grande vitesse (ovale) pour une dynamique maximale sur surfaces bombées et huilées



Dimensions (Lxl): 100 x 40 mm  
Matière de la ventouse: Elastodur  
Dureté de la matière: 85 °Sh  
Raccord du vide: M14x1.5-M  
Matière d'insert: Aluminium  
Équipement supplémentaire:  
Disc de friction

### Données de construction



Attribut	Valeur
Bmax(S)	51 mm
Bs	41,6 mm
dn	5,1 mm
G1	M14x1.5-M
H	39,2 mm
LG1	8 mm
Lmax(S)	109 mm
Ls	101,8 mm
SW1	22 mm
SW2	5 mm
SW3	6 mm
Z (Course)	7,3 mm

# Ventouse en cloche (ovale)

## SAOXM 100x40 ED-85 M14x1.5-AG

Réf. article:10.01.24.00031

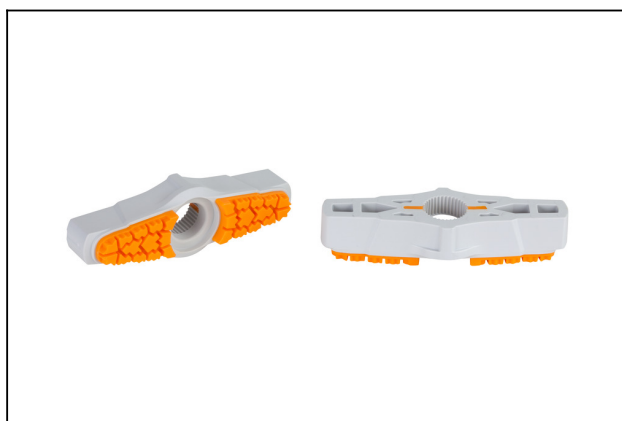
<https://www.schmalz.com/10.01.24.00031>



### Données techniques

Attribut	Valeur
Force d'aspir.	173 N
Force latérale	135 N
Force latérale surface huileuse	156 N
Volume	24 cm <sup>3</sup>
Rayon de courbure (min) (convexe)	32 mm
Diamètre de tuyau int (recom.)	6 mm
Dimensions (LxB)	100 x 40
Matière	Elastodur
Dureté de la matière [Shore A]	85 Shore A
Poids	62,6 g
Nombre de soufflets	0
Famille de produit	SAOXM

### Pièces de rechange



#### SC-I 055 AR-FDC

Réf. article10.01.24.00011

Schmalz-Connector déposant

Dimensions: 055

Version: Anti-rot/ Élém d friction

Application: SAOXM 100x40

## Ventouse en cloche (ovale)

### SAOXM 100x40 ED-85 M14x1.5-AG

Réf. article:10.01.24.00031

<https://www.schmalz.com/10.01.24.00031>



### **SAOXM 100x40 ED-85 SC055-AR**

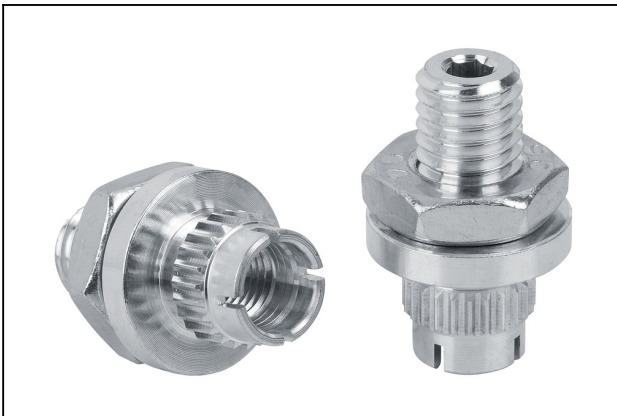
Réf. article10.01.24.00003

Ventouse plate à grande vitesse

Dimensions (Lxl): 100 x 40 mm

Matière de la ventouse: Elastodur

Dureté de la matière: 85 °Sh



### **SC-A 055-AR M14x1.5-AG L**

Réf. article10.01.06.03171

Elément de fixation supérieure

Géométrie de raccordement: 055-AR

Filetage G1: M14x1.5-M

Longueur ajustable: 2.5 mm

Construction: Auto verrouillage