

Préhenseur à aiguilles SNG-DL 2.0 24

Réf. article:10.01.29.00012

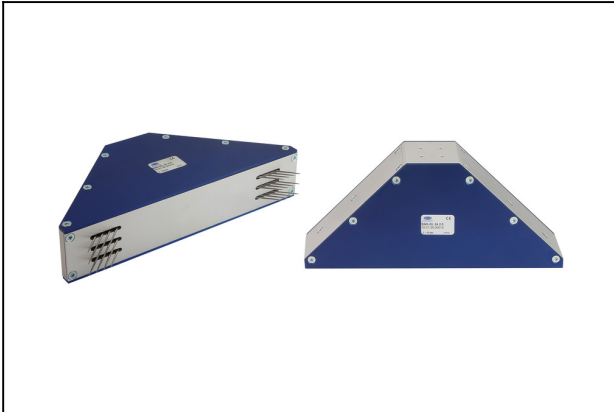
<https://www.schmalz.com/10.01.29.00012>



Page d'accueil > Technique du vide pour l'automatisation > Composants pour le vide > Préhenseurs spéciaux > Préhenseurs à aiguilles >

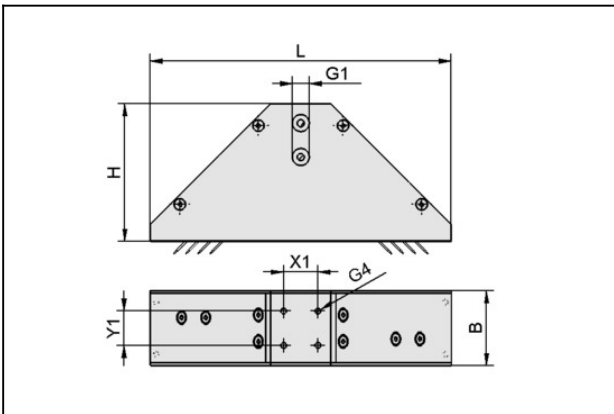
Préhenseurs à aiguilles SNG-DL > SNG-DL 2.0 24

Préhenseur à aiguilles "SNG-DL" de construction particulièrement grande et robuste



Diamètre des aiguilles: 2.0 mm
Nombre d'aiguille: 24
Course de l'aiguille Z(NA): 17.5 mm
Plage de pression (press d service):
3,0 ... 10,0 bar

Données de construction



Attribut	Valeur
----------	--------

B	55 mm
---	-------

G1	M5-F
----	------

G4	M4-F
----	------

H	117 mm
---	--------

L	263,5 mm
---	----------

X1	20 mm
----	-------

Y1	20 mm
----	-------

Données techniques

Attribut	Valeur
----------	--------

Nombre d'aiguilles	24
--------------------	----

Préhenseur à aiguilles

SNG-DL 2.0 24

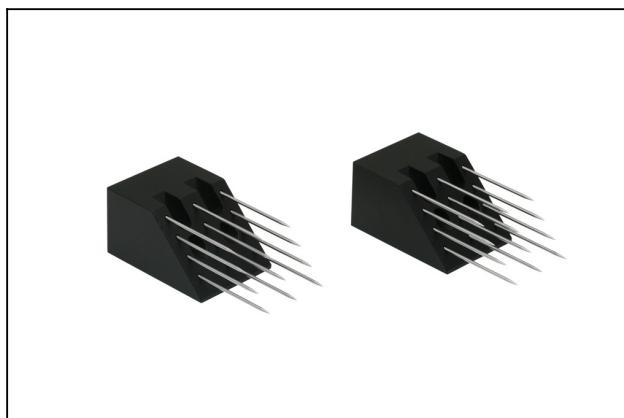
Réf. article:10.01.29.00012

<https://www.schmalz.com/10.01.29.00012>



Attribut	Valeur
Diamètre des aiguilles	2 mm
Plage de pression (press. de service)	3,0 ... 10,0 bar
Température de travail	5 ... 60 °C
Position de montage	Arbitraire
Poids	1 500 g

Pièces de rechange



ERS SNG-DL 2

Réf. article:10.01.29.00103

Jeu de pièces de rechange

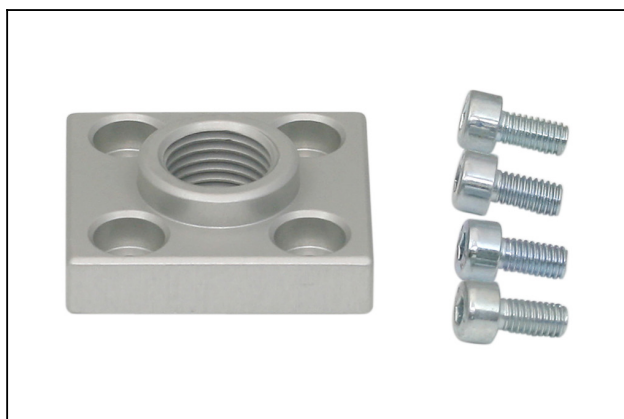
pour: Pince d'aiguille

Taille: DL

contient: 2 Clavet à aiguil mont.

Diamètre des aiguilles: 2 mm

Accessoires



BEF-PL 31x34x11.5 G1/4-IG SNG

Réf. article:10.01.29.00093

Plaque de fixation

Longueur L: 31 mm

Largeur B: 34 mm

Hauteur H: 11.5 mm

Filetage G1: G1/4"-F

pour: Pince d'aiguille

Préhenseur à aiguilles

SNG-DL 2.0 24

Réf. article:10.01.29.00012

<https://www.schmalz.com/10.01.29.00012>



STV-GE M5-AG 6

Réf. article:10.08.02.00201

Raccord fileté rapide droit

Filetage G1: M5-M

Diamètre extérieur du tuyau: 6 mm

Matière: Laiton

Surface: nickelé

Temp. secondaire: -20 ... 80 °C



STV-W M5-AG 6

Réf. article:10.08.02.00296

Raccord fileté rapide coudé et pivotant

Filetage G1: M5-M

Diamètre extérieur du tuyau: 6 mm

Matière: Plastique



VSL 6-4 PU

Réf. article:10.07.09.00002

Tuyau pour systèmes de vide et d'air comprimé

Diamètre extérieur D: 6 mm

Diamètre intérieur d: 4 mm

Longueur (max.): 500 m

Matière: PU

Rayon de pose (min): 35 mm

Plage de pression (press d service):

-0,95 ... 10,00 bar

Temp. secondaire: -20 ... 90 °C