

Dispositifs de rotation

VEE-RU 55x73.5 20 QCM

Réf. article:10.01.36.00120

<https://www.schmalz.com/10.01.36.00120>



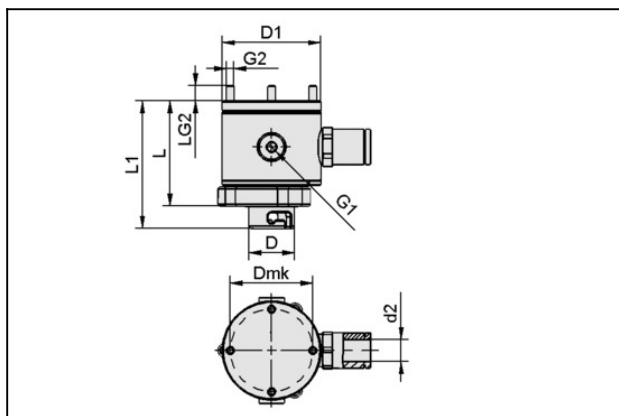
Page d'accueil > Technique du vide pour l'automation > Composants pour le vide > Systèmes de préhension de surface et effecteurs de fin > Effecteurs de fin VEE > Dispositifs de Rotation VEE-RU > VEE-RU 55x73.5 20 QCM

Dispositif de rotation



Diamètre extérieur D1: 55 mm
Longueur L1: 73.5 mm
Débit nominal: 20 m³/h
Diamètre de cercle D mk: 46 mm

Données de construction



Attribut	Valeur
d2	12 mm
D	25,4 mm
D1	55 mm
Dmk	46 mm
G1	G1/8"-F
G2	M4-M
L	60,5 mm
L1	73,5 mm
LG2	7,7 mm