

## Robots-Set VEE

### ROB-SET VEE FANUC

Réf. article:10.01.36.00282

<https://www.schmalz.com/10.01.36.00282>

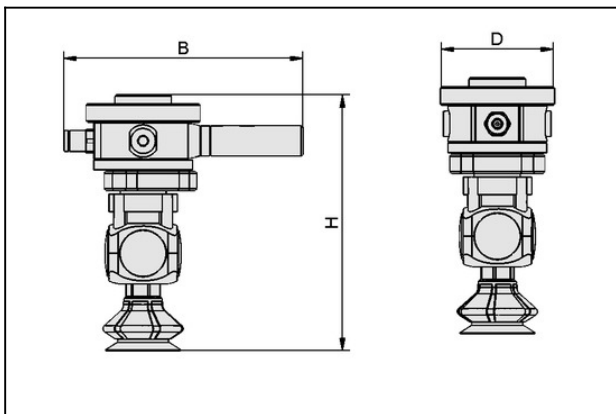
Page d'accueil > Technique du vide pour l'automation > Composants pour le vide > Systèmes de préhension de surface et effecteurs de fin > Effecteurs de fin VEE > Kits de préhension pour robot VEE > ROB-SET VEE FANUC

## Système complet d'effecteur d'extrémité à vide pour la connexion à des robots légers



avec: Effecteur de fin  
pour: FANUC  
Type: M-3iA, CR-4iA, CR-7iA  
Degré d'évacuation: 85 %

### Données de construction



Attribut	Valeur
B	133 mm
H	136,8 mm
D	55 mm

### Données techniques

Attribut	Valeur
Capacité d'aspiration (max.)	42,5 l/min
Température de travail	0 ... 60 °C

## Robots-Set VEE ROB-SET VEE FANUC

Réf. article:10.01.36.00282

<https://www.schmalz.com/10.01.36.00282>



Attribut	Valeur
Poids	0,321 kg

En fonction des régions, les caractéristiques techniques des différents types de robots peuvent varier. La compatibilité indiquée du kit correspond aux modèles commercialisés en Europe.

### Pièces de rechange



#### **SPF 40 ED-65 G1/4-AG**

Réf. article 10.01.01.13246

Ventouse plate (ronde) pour une dynamique maximale sur cartons et emballages stables

Dimensions: 40

Matière de la ventouse: Elastodur

Dureté de la matière: 65 °Sh

Filetage G1: G1/4"-M



#### **SPB1 40 ED-65 G1/4-AG**

Réf. article 10.01.06.03498

Ventouse à soufflets (ronde) pour les pièces particulièrement inégales

Dimensions: 40

Matière de la ventouse: Elastodur

Dureté de la matière: 65 °Sh

Filetage G1: G1/4"-M

Nombre de soufflets: 1.5

## Robots-Set VEE ROB-SET VEE FANUC

Réf. article:10.01.36.00282

<https://www.schmalz.com/10.01.36.00282>



### SD 16.5x51.5 SHC 13

Réf. article10.02.01.01498

Silencieux pour générateur de vide

Diamètre extérieur D: 16.5 mm

Longueur L: 51.5 mm

pour: Schmalz Holder Cap

Taille: 13



### SEP HV 2 07 13

Réf. article10.02.01.01394

Cartouche d'éjecteur multi-étagé

Version: Haut niveau de vide

Nombre d'étages: 2

Diamètre de buse: 0,7 mm

Diamètre d'alésage: 13 mm

Degré d'évacuation: 85 %

Plage de pression (press d service):

2,0 ... 6,0 bar

Pression optimale: 4 bar

Capacité d'aspiration (max):

42.5 l/min

Consommation d'air (en aspiration):

23.5 l/min

## Accessoires



### VEE 2xSPB1/SPF 154.3x42.3

Réf. article10.01.36.00268

Effecteur de fin assemblé VEE

Nombre de ventouses: 2

Ventouses: Ventouse SPB1/SPF

Longueur L: 154.3 mm

Largeur B: 42.3 mm

## Robots-Set VEE ROB-SET VEE FANUC

Réf. article:10.01.36.00282

<https://www.schmalz.com/10.01.36.00282>



### VEE 4xSPB1/SPF 218.3

Réf. article10.01.36.00269

Effecteur de fin assemblé VEE

Nombre de ventouses: 4

Ventouses: Ventouse SPB1/SPF

Longueur L: 218.3 mm



### VEE SET-ECBPI

Réf. article10.01.36.00266

Kit de démarrage de 120 pièces pour le montage de jusqu'à deux effecteurs terminaux de vide VEE

avec: VEE-Set CobotPump



### VSL 6-4 PU

Réf. article10.07.09.00002

Tuyau pour systèmes de vide et d'air comprimé

Diamètre extérieur D: 6 mm

Diamètre intérieur d: 4 mm

Longueur (max.): 500 m

Matière: PU

Rayon de pose (min): 35 mm

Plage de pression (press d service):

-0,95 ... 10,00 bar

Temp. secondaire: -20 ... 90 °C