

# Système Venturi en ligne

## VR 05

Réf. article:10.02.01.00075

<https://www.schmalz.com/10.02.01.00075>



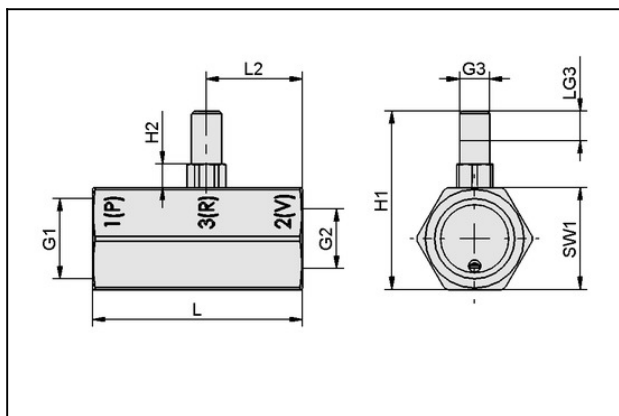
Page d'accueil > Technique du vide pour l'automatisation > Composants pour le vide > Générateurs de vide > Ejecteurs en ligne > Ejecteurs en ligne VR > VR 05

## Ejecteur en ligne pour la génération du vide directement sur la ventouse



Diamètre de buse: 0,5 mm  
Capacité d'aspiration (max): 7 l/min  
Consommation d'air (en aspiration):  
12 l/min

## Données de construction



### Attribut Valeur

G2	G1/8"-F
G3	M5-M
H1	29,8 mm
H2	4 mm
L	35 mm
L2	16 mm
LG3	5 mm
SW1	17 mm
G1	G1/4"-F

## Données techniques

### Contact avec Schmalz

Schmalz Inc. | 5850 Oak Forest Dr, Raleigh, NC 27616, USA | +1 (919) 713-0880 | [schmalz@schmalz.us](mailto:schmalz@schmalz.us)

# Système Venturi en ligne

## VR 05

Réf. article:10.02.01.00075

<https://www.schmalz.com/10.02.01.00075>



Attribut	Valeur
Diamètre des buses	0,5 mm
Degré d'évacuation	87 %
Capacité d'aspiration (max.)	7 l/min
Capacité d'aspiration (max.)	0,4 m <sup>3</sup> /h
Consommation d'air (en aspiration)	12 l/min
Consommation d'air (en aspiration)	0,7 m <sup>3</sup> /h
Pression optimale	5 bar
Température de travail	0 ... 60 °C
Poids	15 g
Capacité d'aspiration (max.)	0,247 cfm
Consommation d'air (en aspiration)	0,423 cfm
Pression optimale	72,5 psi

---

---