

Ejecteur de base

SEG 30 HS

Réf. article:10.02.01.00258

<https://www.schmalz.com/10.02.01.00258>

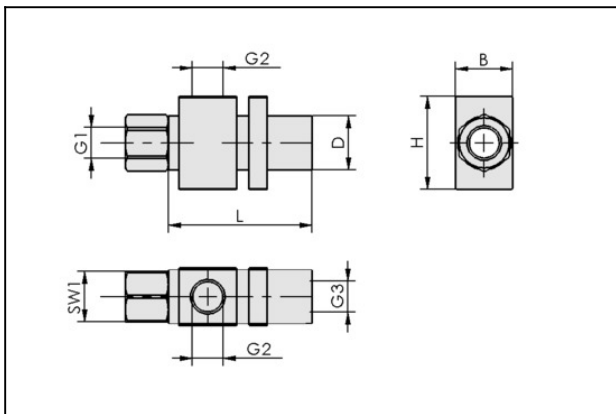
Page d'accueil > Technique du vide pour l'automatisation > Composants pour le vide > Générateurs de vide > Ejecteurs basiques > Ejecteurs basiques SEG > SEG 30 HS

Ejecteur de base à boîtier robuste pour une utilisation universelle



Diamètre de buse: 3,0 mm
Version: Dépression maximale
Capacité d'aspiration (max): 240 l/min
Consommation d'air (en aspiration):
392 l/min

Données de construction



Attribut	Valeur
B	42 mm
D	32 mm
G1	G3/8"-F
G2	G1/2"-F
G3	G3/4"-F
H	50 mm
L	127 mm
SW1	22 mm

Données techniques

Ejecteur de base

SEG 30 HS

Réf. article:10.02.01.00258

<https://www.schmalz.com/10.02.01.00258>



Attribut	Valeur
Diamètre des buses	3 mm
Degré d'évacuation	85 %
Capacité d'aspiration (max.)	240 l/min
Capacité d'aspiration (max.)	14,4 m³/h
Capacité d'aspiration (max.)	8,475 cfm
Consommation d'air (en aspiration)	392 l/min
Consommation d'air (en aspiration)	23,5 m³/h
Consommation d'air (en aspiration)	13,843 cfm
Plage de pression (press. de service)	3,0 ... 6,0 bar
Plage de pression (press. de service)	43.5...87.0
Pression optimale	5 bar
Pression optimale	72,5 psi
Diamètre de tuyau int (recom.) air comp.	6 mm
Diamètre de tuyau int. (recom.) vacío	12 mm
Température de travail	-10 ... 80 °C
Poids	352 g

Indication : Consommation d'air : Pour une pression de service optimale Diamètre de tuyau : Pour 2 m max. de longueur

Accessoires



VFT G3/8-IG 80

Réf. article:10.07.01.00122

Filtre à vide en cloche à boîtier transparent et filtre remplaçable

Raccord: G3/8"-F

Version: Élément filtrant long

Débit nominal: 14.7 m³/h

Taille des pores: 80 µm

Ejecteur de base

SEG 30 HS

Réf. article:10.02.01.00258

<https://www.schmalz.com/10.02.01.00258>

