

Ejecteur de base

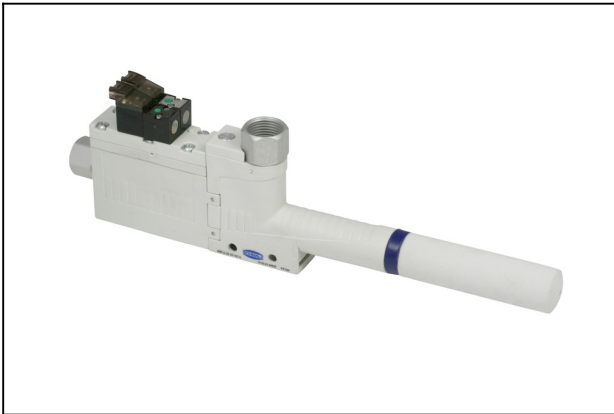
SBP-C 25 G03 NO A

Réf. article:10.02.01.00628

<https://www.schmalz.com/10.02.01.00628>

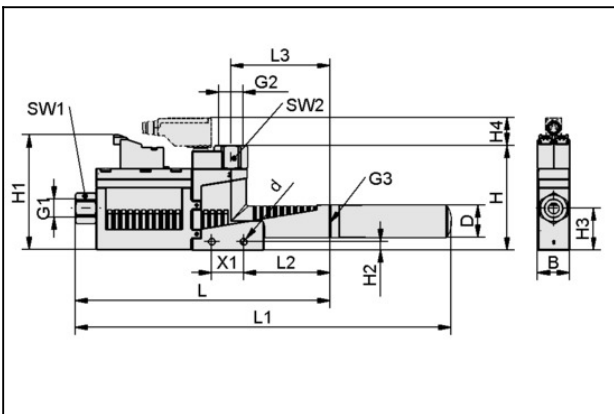
Page d'accueil > Technique du vide pour l'automatisation > Composants pour le vide > Générateurs de vide > Ejecteurs basiques > Ejecteurs basiques SBP-C avec fonctions supplémentaires > SBP-C 25 G03 NO A

Ejecteur Basique contrôlé Corps en matière plastique robuste et léger



Diamètre de buse: 2,5 mm
 Raccord: G1/4"(1)-G3/8"(1)
 Pression optimale: 5.2 bar
 Capacité d'aspiration (max): 215 l/min
 Consommation d'air (en aspiration):
 311 l/min
 Système: Sans courant, ouvert
 Version: Fonction soufflage

Données de construction



Attribut	Valeur
B	20 mm
d	4,2 mm
D	20 mm
G1	G1/4"-F
G2	G3/8"-F
G3	G3/8"-F
H	65,5 mm
H1	72 mm
H2	5,2 mm
H3	8,5 mm
L	159,5 mm
L1	235,5 mm
L2	54 mm

Ejecteur de base

SBP-C 25 G03 NO A

Réf. article:10.02.01.00628

<https://www.schmalz.com/10.02.01.00628>



Attribut	Valeur
L3	62 mm
SW1	17 mm
SW2	19 mm
X1	20 mm

Données techniques

Attribut	Valeur
Diamètre des buses	2,5 mm
Degré d'évacuation	85 %
Capacité d'aspiration (max.)	12,9 m ³ /h
Capacité d'aspiration (max.)	215 l/min
Consommation d'air (en aspiration)	18,7 m ³ /h
Consommation d'air (en aspiration)	311 l/min
Niveau sonore libre	78 dB(A)
Niveau sonore d'aspiration	70 dB(A)
Plage de pression (press. de service)	3,0 ... 6,0 bar
Pression optimale	5,2 bar
Diamètre de tuyau int (recom.) air comp.	6 mm
Diamètre de tuyau int. (recom.) vacío	7 mm
Poids	144 g
Température de travail	0 ... 50 °C
Plage de pression (press. de service)	43.5...87.0
Pression optimale	75,4 psi
Capacité d'aspiration (max.)	7,592 cfm
Consommation d'air (en aspiration)	10,982 cfm

Ejecteur de base

SBP-C 25 G03 NO A

Réf. article:10.02.01.00628

<https://www.schmalz.com/10.02.01.00628>



Attribut

Valeur

Consommation d'air (souff.)

3,708 cfm

Indication : La tension d'alimentation pour vacuostats et pour électrovannes est de 24 V CC Pour les versions avec électrovannes SBP-C 07 (24) / SBP-C 25 (320) et une pression de service optimale
Consommation d'air : Pour 2 m max. de longueur

Pièces de rechange



SD G3/8-AG 20x76 SBP

Réf. article:10.02.01.00719

Silencieux pour générateur de vide

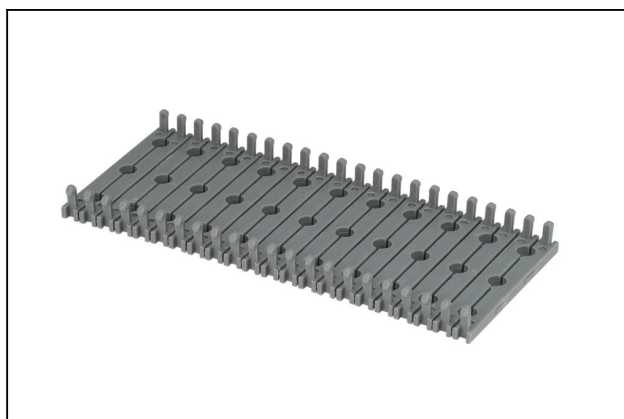
Filetage G1: G3/8"-M

Diamètre extérieur D: 20 mm

Longueur L: 76 mm

pour: Ejecteurs Basiques SBP

Accessoires



BEF-PL 110x44.5x3 SBP

Réf. article:10.02.01.00511

Plaque de fixation

Longueur L: 110 mm

Largeur B: 44.5 mm

Hauteur H: 3 mm

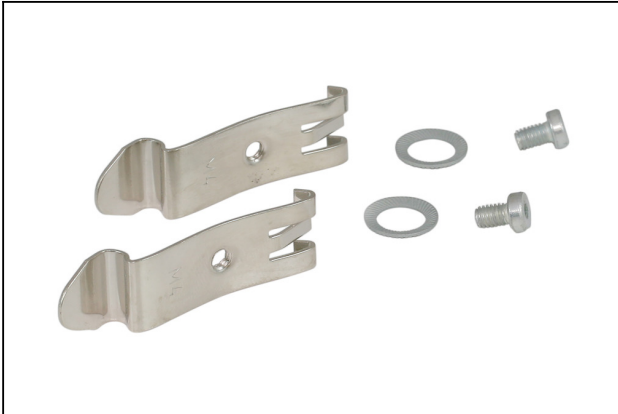
pour: Ejecteurs Basiques SBP

Ejecteur de base

SBP-C 25 G03 NO A

Réf. article:10.02.01.00628

<https://www.schmalz.com/10.02.01.00628>



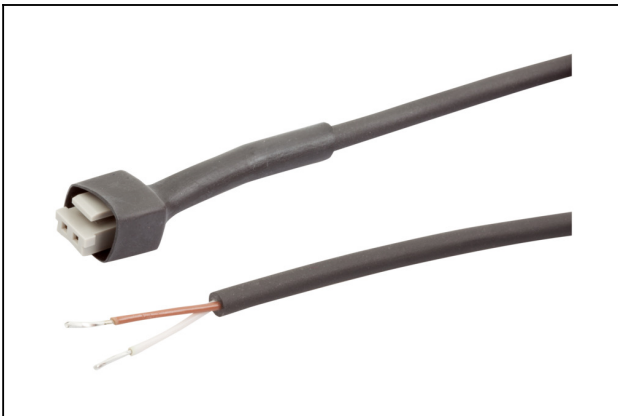
SET SBP M4-IG

Réf. article10.02.01.00769

Kit de montage

pour: Ejecteurs de base SBP

Type: M4-IG



ASK B-MIC10 3000 K-2P

Réf. article21.04.06.00086

Câble de raccordement

Interface raccordement 1:

Connect. 10mm

Long. de câble: 3000 mm

Interface raccordement 2: Câble 2

Matière: PUR-Câble



VFT G3/8-IG 80

Réf. article10.07.01.00122

Filtre à vide en cloche à boîtier transparent et filtre remplaçable

Raccord: G3/8"-F

Version: Élément filtrant long

Débit nominal: 14.7 m³/h

Taille des pores: 80 µm